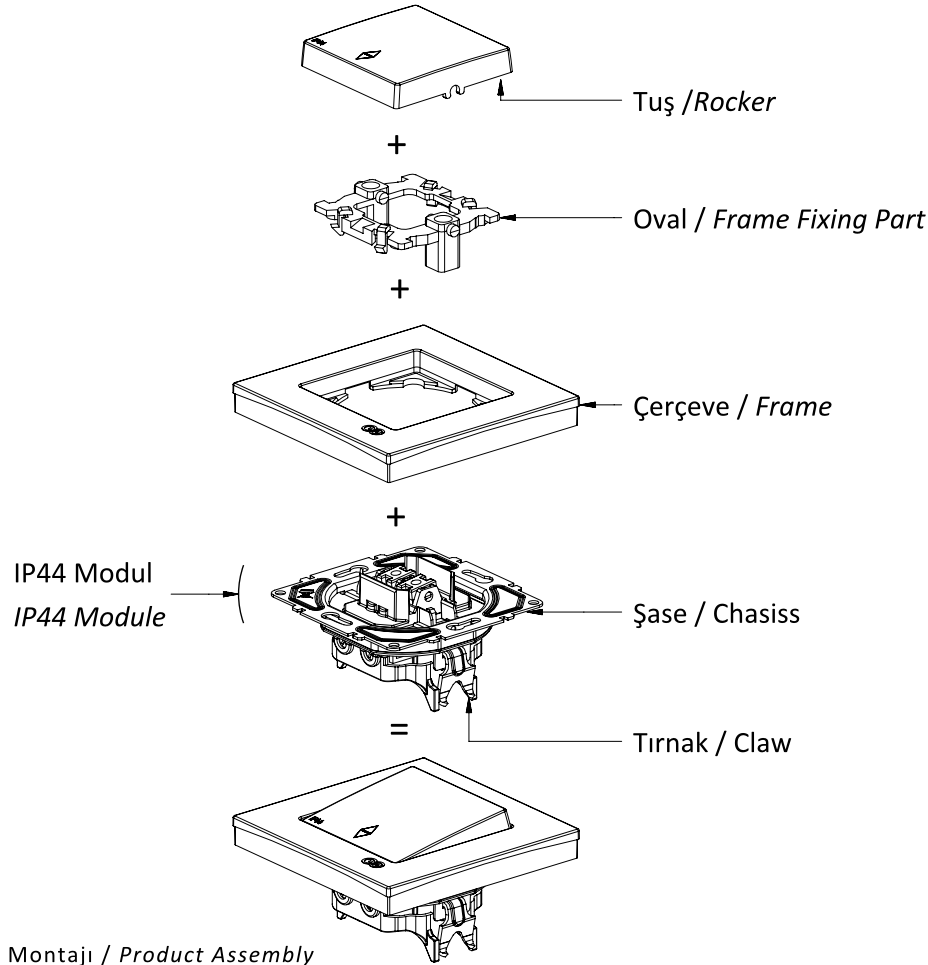


EQONA

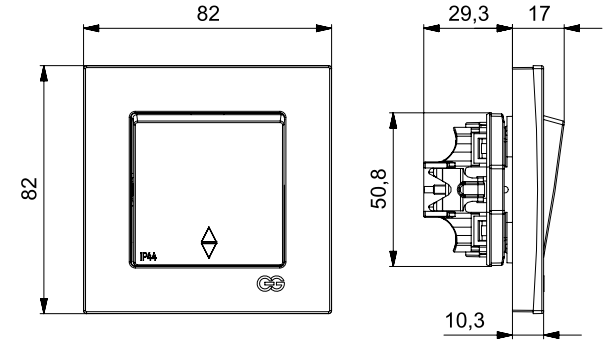
IP44 VAVİEN KULLANIM KLAVUZU / USER'S MANUAL FOR IP44 VAVİEN



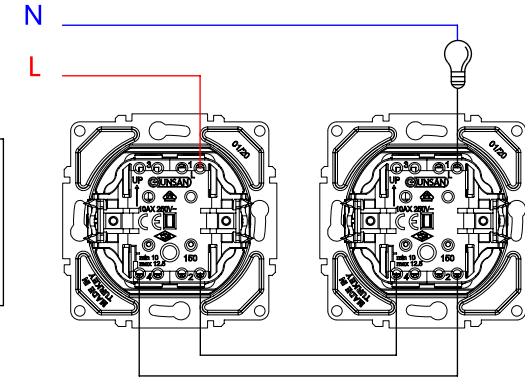
Ürün Montajı / Product Assembly

- Kablo bağlantıları bağlantı şemasına göre yapılır.
Cable connections are made according to the wiring diagram.
- Modul montaj yapılacak kasanın içerisine yerleştirilip tırnak vidaları sıkılarak sabitlenir.
The module is inserted into the enclosure and fixed by tightening with claw screws.
- Çerçeve şasenin üzerine konumlandırılır.
The Frame is positioned on the chassis.
- Oval modül üzerinde konumlandırılır ve baskı uygulanarak sabitlenir.
The frame fixing part is positioned on the module and fixed by applying a pushing pressure.
- Tuştaki tırnaklar ovaldeki pimlere yerleştirilerek montaj tamamlanır.
The assembly is completed by placing the rocker claws to the pins on the frame fixing part.

Ürün Boyutları / Product Dimensions

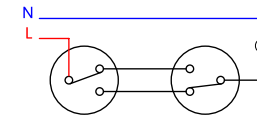


Bağlantı Şeması / Wiring Diagram



- 10AX, 250V~
- 1 kutuplu, 1 yollu,
- Vidalı bağlantı
- 10AX, 250V~
- 1 Poles, 1 Line,
- with Screw

Devre Şeması / Circuit Diagram



GÜNSAN