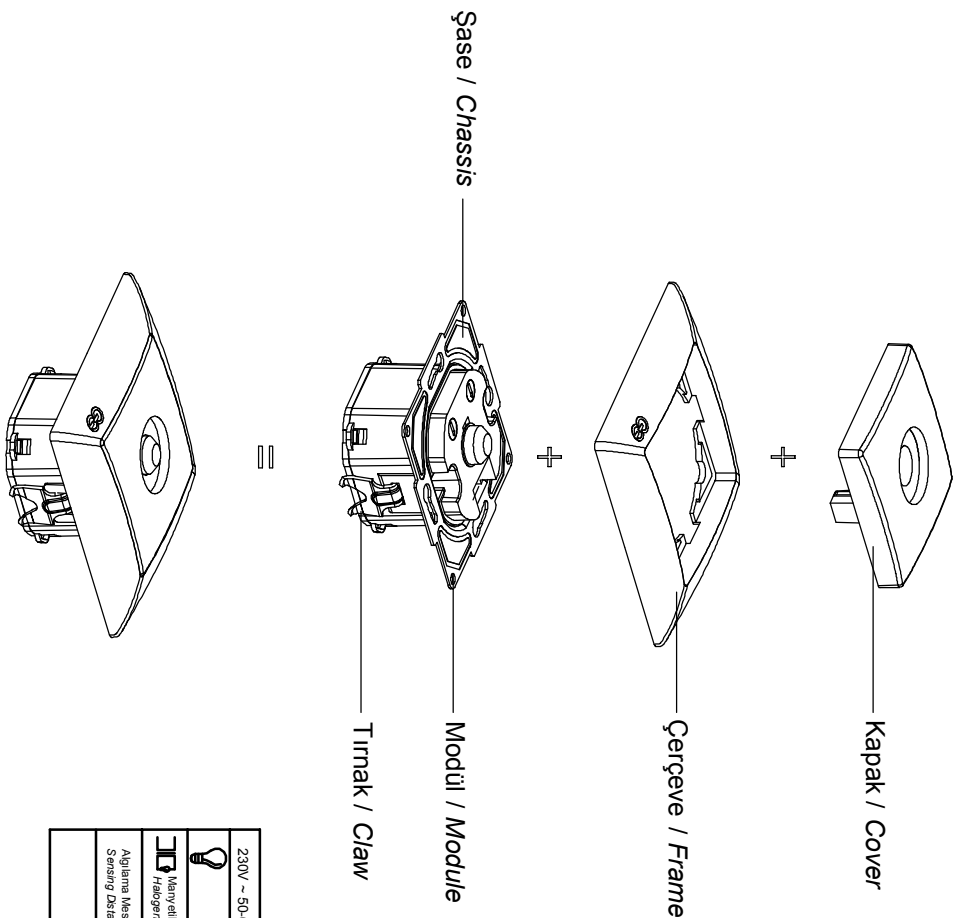
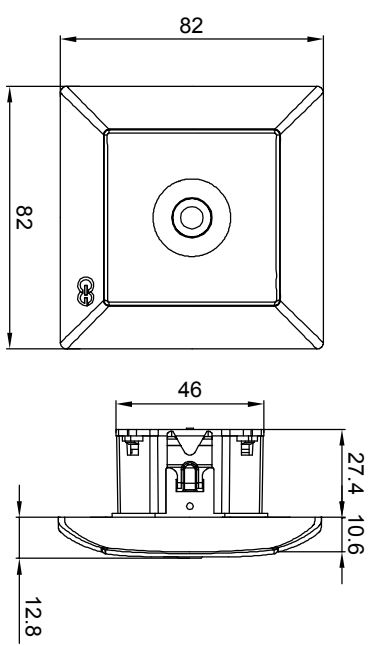


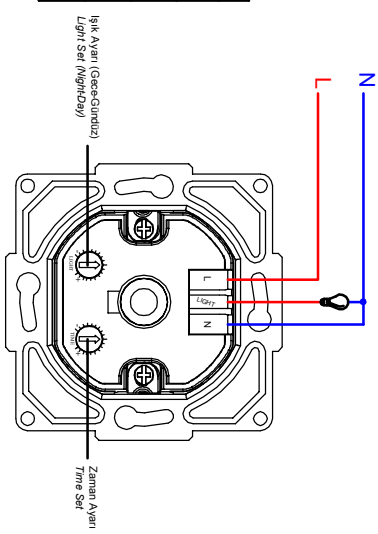
FANTASY-VISAGE  
ENERGY SAVER EKO KULLANIM KILAVUZU / USER'S MANUAL FOR ENERGY SAVER ECO

Ürün Boyutları / Product Dimensions



230V ~ 50-60 Hz	min.	max.
Akkor Lamba White-Hot Lamp	0 VA	1600 VA
Manyetik Trafolu Halogen Lamba Halogen Lamp with Magnetic Transformer	0 VA	1200 VA
Ablama Mesafesi Sensing Distance	7-10 m	
GeceGündüz Ayarlı Day/Ignit Set		

Bağlantı Şeması / Wiring Diagram



Ürün Montajı / Product Assembly

- Kablo bağlantıları bağlantı şemasına göre yapılır.  
Cable connections are made according to the wiring diagram.
- Modül montaj yapılacak kasa içerisine yerleştirilip ve tırnak vidaları ile sıkıştırılarak sabitlenir.  
The module is inserted into the enclosure and fixed by tightening with claw screws.
- Kapak çerçeveye takılır.  
The cover is assembled to frame.
- Çerçeve şase nin üzerine konumlandırılır ve baskı uygulanarak sabitlenir.  
The frame is positioned on the chassis and fixed by applying a pushing pressure.