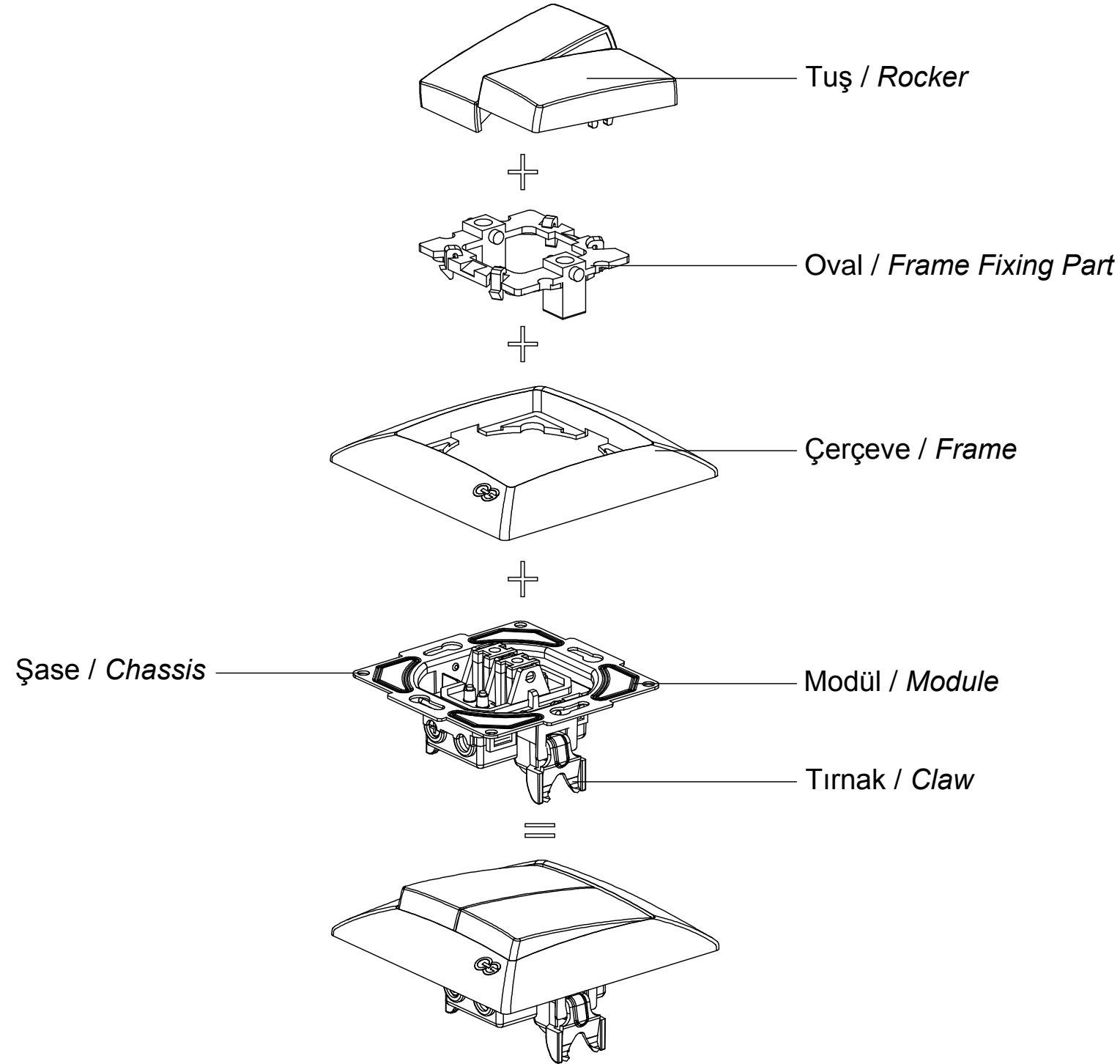
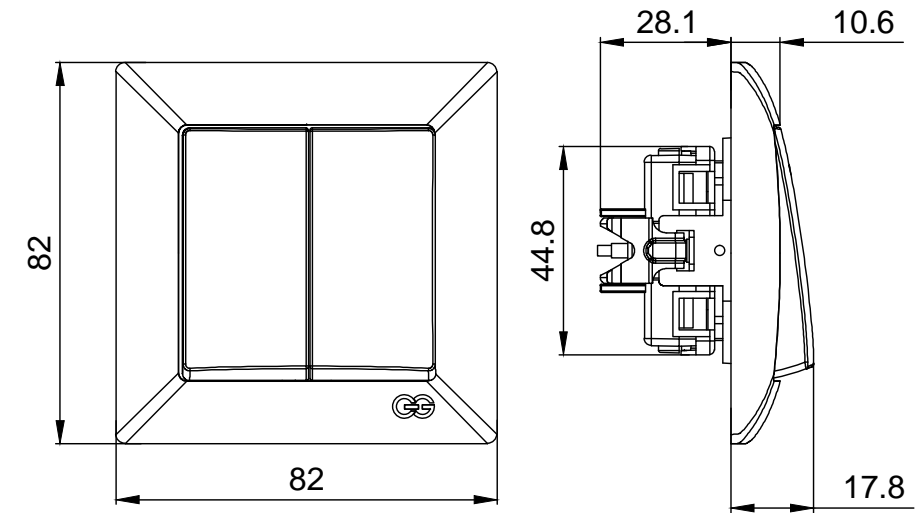


FANTASY-VİSAGE
KOMÜTATÖR KULLANIM KILAVUZU / USER'S MANUAL FOR COMMUTATOR

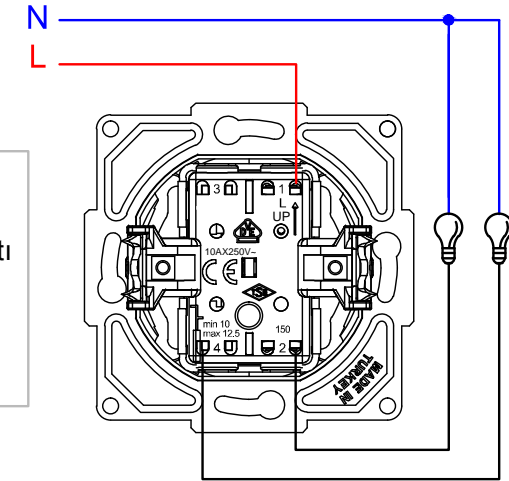


Ürün Boyutları / Product Dimensions

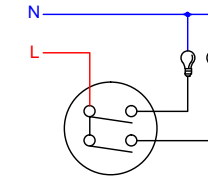


Bağlantı Şeması / Wiring Diagram

- 10AX,250V~
- Bir kutuplu, iki yönlü
- Vidalı ve klipsli bağlantı
- 10AX,250V~
- 1 Pole, 2 Line
- With screw or clips



Devre Şeması / Circuit Diagram



Ürün Montajı / Product Assembly

- Kablo bağlantıları bağlantı şemasına göre yapılır.
Cable connections are made according to the wiring diagram.
- Modül montaj yapılacak kasa içerisine yerleştirilip ve tırnak vidaları ile sıkıştırılarak sabitlenir.
The module is inserted into the enclosure and fixed by tightening with claw screws.
- Oval çerçeveye takılır.
The frame fixing part is assembled to frame.
- Çerçeve şasenin üzerine konumlandırılır ve baskı uygulanarak sabitlenir.
The frame is positioned on the chassis and fixed by applying a pushing pressure.
- Tuştaki tırnaklar oval içindeki pimlere yerleştirilerek montaj tamamlanır.
The assembly is completed by placing the rocker claws to the pins on the frame fixing part.

GUNSAN