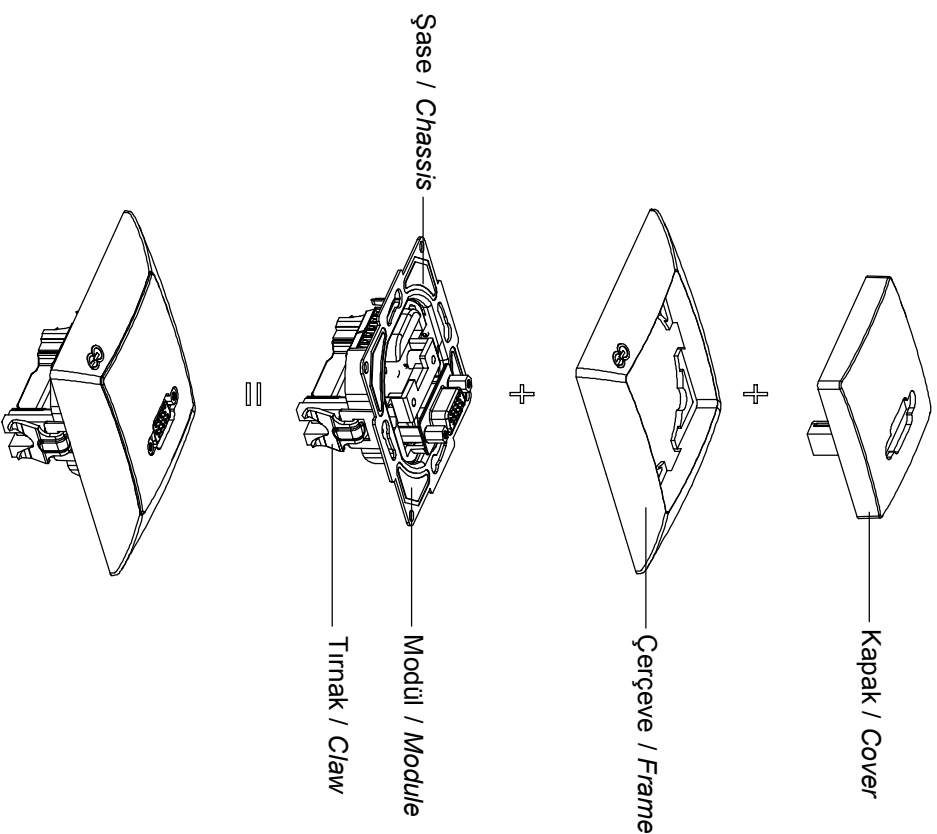
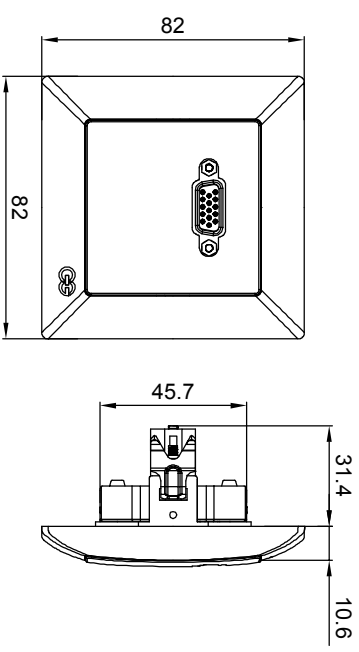


FANTASY-VISAGE  
VGA PRIZ KULLANIM KILAVUZU / USER'S MANUAL FOR VGA SOCKET

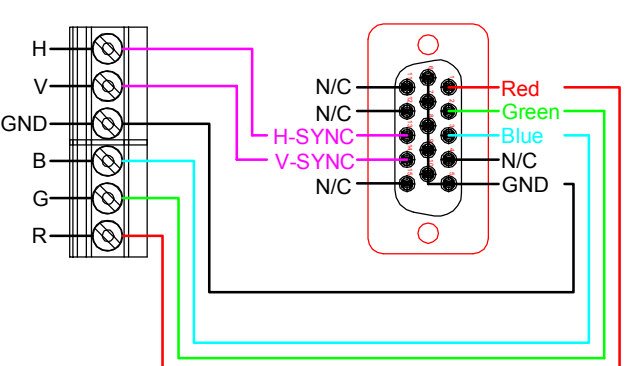
Ürün Boyutları / Product Dimensions



Ürün Montajı / Product Assembly

- Kablo bağlantıları bağlantı şemasına göre yapılır.  
Cable connections are made according to the wiring diagram.
- Modül montaj yapılacak kasa içersine yerleştirilip ve tırnak vidaları ile sıkıştırılarak sabitlenir.  
The module is inserted into the enclosure and fixed by tightening with claw screws.
- Kapak çerçeveye takılır.  
The cover is assembled to frame.
- Çerçeve şase'nin üzerine konumlandırılır ve baskı uygulanarak sabitlenir.  
The frame is positioned on the chassis and fixed by applying a pushing pressure.

Bağlantı Şeması / Wiring Diagram



**GUNSAN**