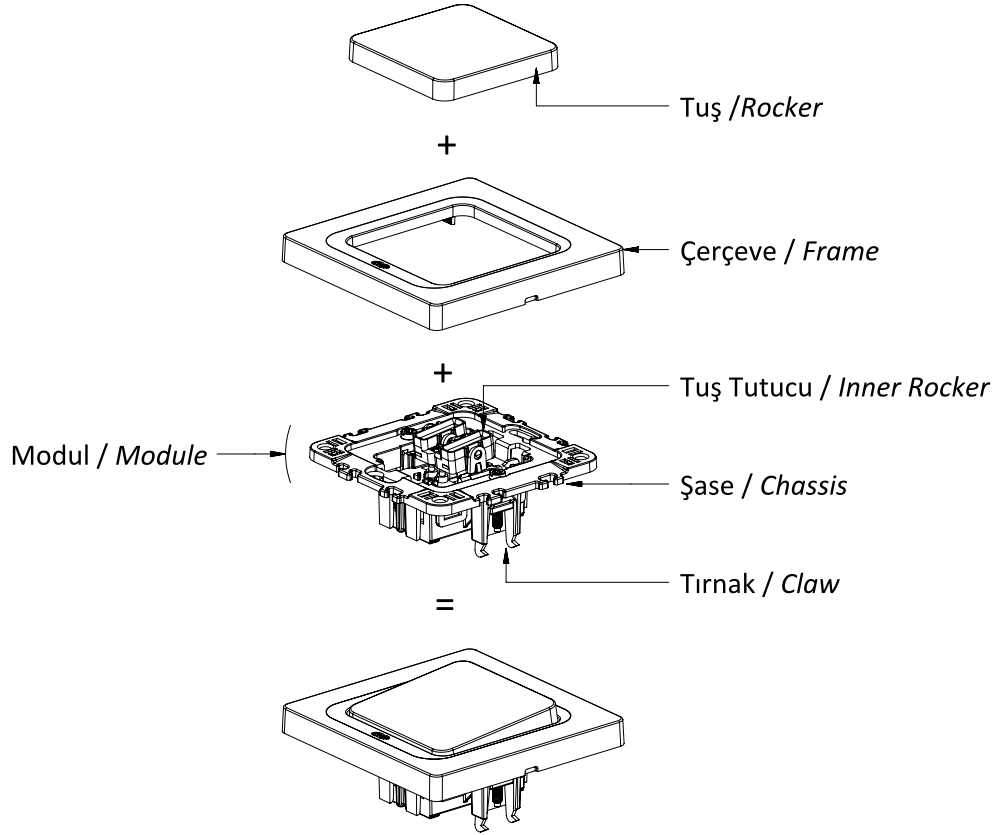
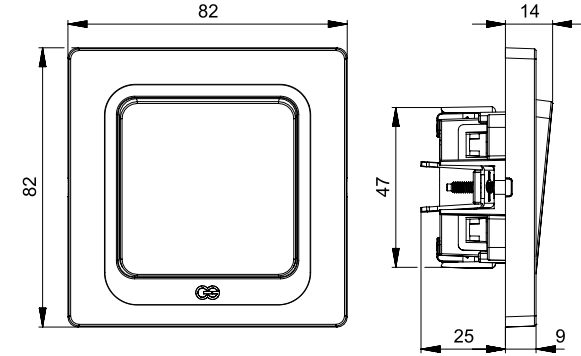


GEO

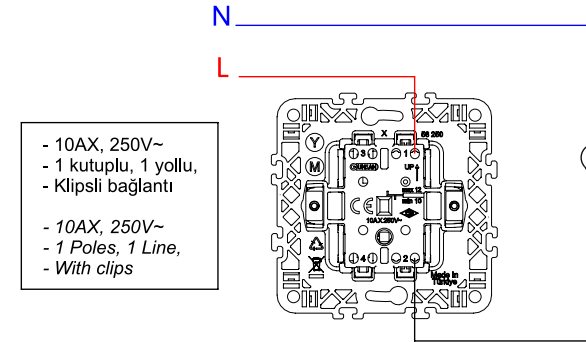
ANAHTAR KULLANIM KILAVUZU / USER'S MANUAL FOR SWITCH



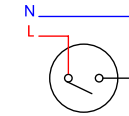
Ürün Boyutları / Product Dimensions



Bağlantı Şeması / Wiring Diagram



Devre Şeması / Circuit Diagram



Ürün Montajı / Product Assembly

- Kablo bağlantıları bağlantı şemasına göre yapılır.
Cable connections are made according to the wiring diagram.
- Modül montaj yapılacak kasanın içerisine yerleştirilip tırnak vidaları sıkılarak sabitlenir.
The module is inserted into the enclosure and fixed by tightening with claw screws.
- Çerçeve şasenin üzerine konumlandırılır ve baskı uygulanarak sabitlenir.
The Frame is positioned on the chassis and fixed by applying a pushing pressure.
- Tuşlardaki tırnaklar tuş tutucudaki pimlere yerleştirilerek montaj tamamlanır.
The assembly is completed by placing the rockers claws to the pins on the inner rocker.