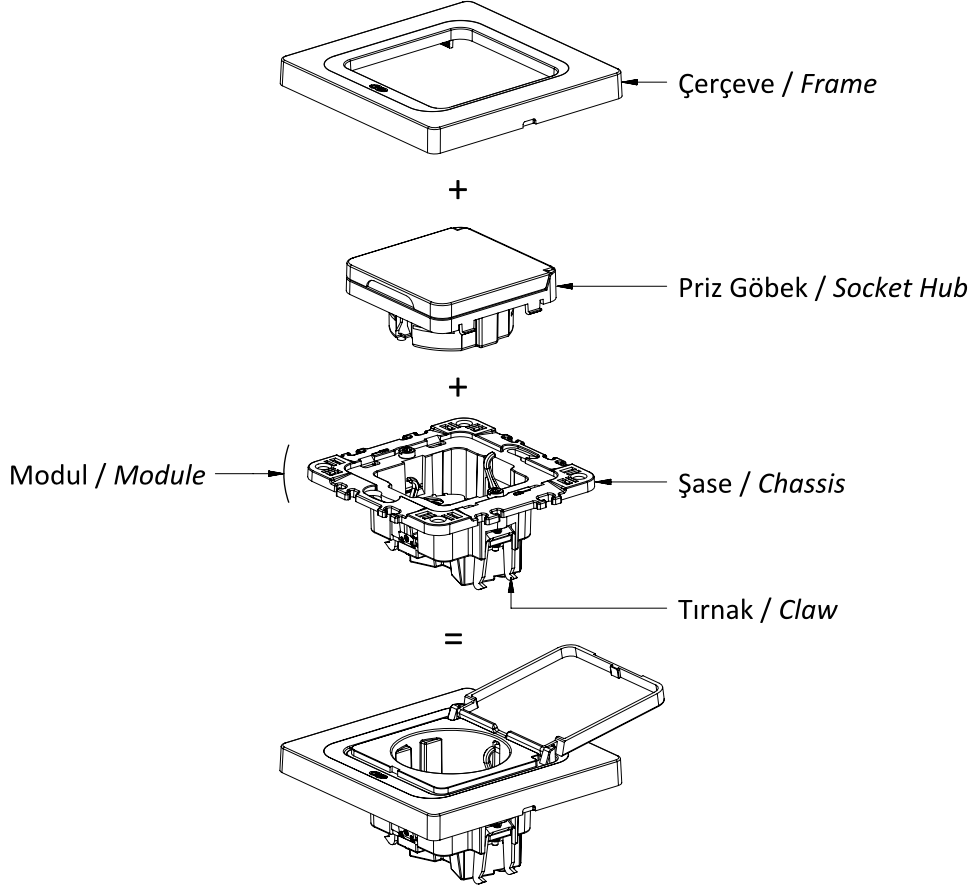
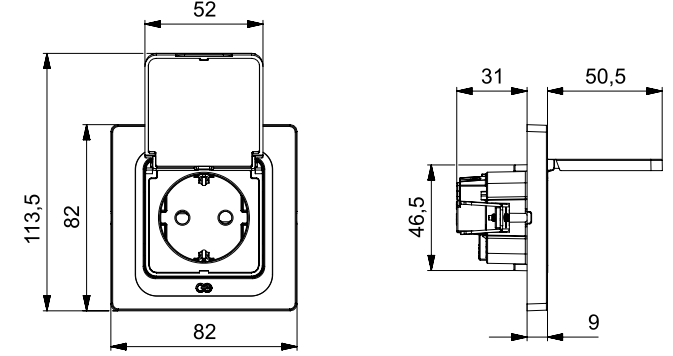


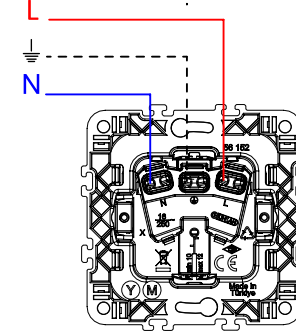
GEO
ÇOCUK KORUMALI TOPRAKLI PRIZ KULLANIM KILAVUZU
USER'S MANUAL FOR SOCKET (SIDE EARTH) WITH SHUTTER AND COVER



Ürün Boyutları / Product Dimensions

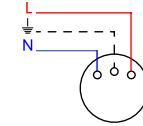


Bağlantı Şeması / Wiring Diagram



- 16AX, 250V~
- 2 kutuplu, topraklamalı
- Çocuk korumalı
- Kapaklı
- Vidalı bağlantı
- 16AX, 250V~
- 2 Poles, with Side Earth
- with Shutter
- with Cover
- with Screw

Devre Şeması / Circuit Diagram



Ürün Montajı / Product Assembly

- Kablo bağlantıları bağlantı şemasına göre yapılır.
Cable connections are made according to the wiring diagram.
- Modul montaj yapılacak kasanın içerisine yerleştirilip tırnak vidaları sıkılarak sabitlenir.
The module is inserted into the enclosure and fixed by tightening with claw screws.
- Priz göbekteki tırnaklar şase üzerinde konumlandırılıp baskı uygulanarak yerine oturtulur.
The tabs on the socket hub are positioned on the chassis and pressure is applied to snap it into place.
- Çerçeve şasenin üzerine konumlandırılır ve baskı uygulanarak sabitlenerek montaj tamamlanır.
The assembly is completed by frame is positioned on the chassis and fixed by applying a pushing pressure.

GÜNSAN