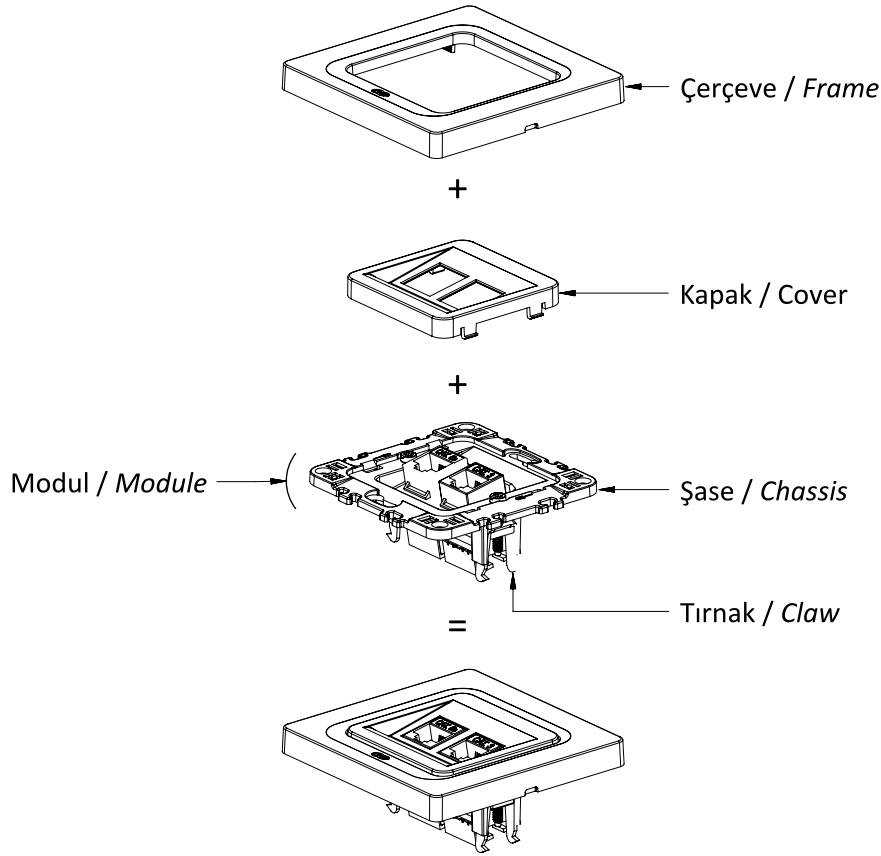


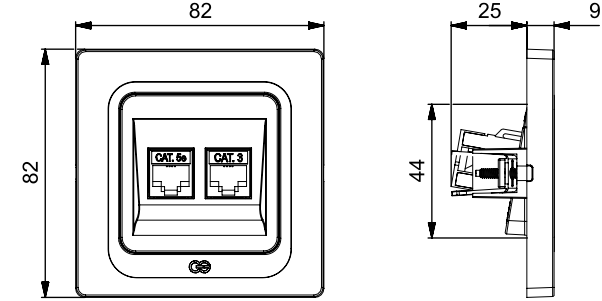
GEO

DATA-TELEFON PRİZİ (CAT5-CAT3) KULLANIM KILAVUZU

USER'S MANUAL FOR DATA-TELEPHONE SOCKET (CAT5-CAT3)

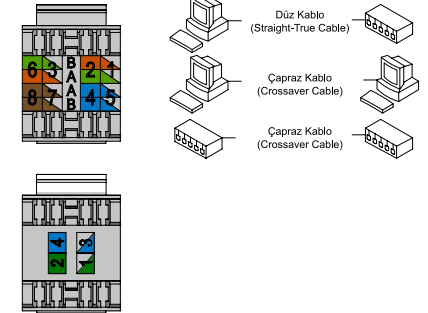


Ürün Boyutları / Product Dimensions



Bağlantı Şeması / Wiring Diagram

| Jak Jack | E1A-T568A | | E1A-T568B | |
|-------------|---------------------------------|--------------|---------------------------------|--------------|
| | Tr | Eng | Tr | Eng |
| 1 | Beyaz-Yeşil White-Green | White-Green | Beyaz-Turuncu White-Orange | White-Orange |
| 2 | Yeşil Green | Green | Turuncu Orange | Orange |
| 3 | Beyaz-Turuncu White-Orange | White-Orange | Beyaz-Yeşil White-Green | White-Green |
| 4 | Mavi Blue | Blue | Mavi Blue | Blue |
| 5 | Beyaz-Mavi White-Blue | White-Blue | Beyaz-Mavi White-Blue | White-Blue |
| 6 | Turuncu Orange | Orange | Yeşil Green | Green |
| 7 | Beyaz-Kahverengi White-Brown | White-Brown | Beyaz-Kahverengi White-Brown | White-Brown |
| 8 | Kahverengi Brown | Brown | Kahverengi Brown | Brown |



| Hat / Line | Bağlantı Renkleri / Wiring Colors | |
|------------|--|----------------------------|
| | Tr | Eng |
| A | 1 (Beyaz-Yeşil) - 4 (Mavi) 1 (White-Green) - 4 (Mavi) | 1 (White-Green) - 4 (Mavi) |
| B | 2 (Yeşil) - 3 (Beyaz-Mavi) 2 (Green) - 3 (White-Blue) | 2 (Green) - 3 (White-Blue) |

- Soket kapakları ok ile gösterilen yerden kuvvet uygulanarak sökülür.
The socket covers are removed by applying force from the place indicated by the arrow.
- **CAT5 için / For CAT5**
 - ↳ Düz bağlantı için her iki uçta aynı renk şemasına göre bağlantı yapılır.
(T568A ↔ T568A veya / or T568B ↔ T568B)
For a straight cable, the wiring is made according to the same color scheme at both ends.
 - ↳ Çapraz kablo için her iki uçta farklı renk şemasına göre bağlantı yapılır.
(T568A ↔ T568B)
For cross cable, wirings are made at both ends according to different color schemes.
- **CAT3 için / For CAT3**
 - ↳ İhtiyaca göre hat bağlantıları renk şemasına göre yapılır. (2 farklı hat bağlanabilir.)
Depending on the need, line connections are made according to the color scheme. (2 different lines can be wiring.)
- Soket kapakları yerine takılır.
The socket covers are put back into place.

Ürün Montajı / Product Assembly

- Kablo bağlantıları bağlantı şemasına göre yapılır.
Cable connections are made according to the wiring diagram.
- Modul montaj yapılacak kasanın içerisine yerleştirilip tırnak vidaları sıkılarak sabitlenir.
The module is inserted into the enclosure and fixed by tightening with claw screws.
- Kapaktaki tırnaklar şase üzerinde konumlandırılıp baskı uygulanarak yerine oturtulur.
The tabs on the cover are positioned on the chassis and pressure is applied to snap it into place.
- Çerçeve şasenin üzerine konumlandırılır ve baskı uygulanarak sabitlenerek montaj tamamlanır.
The assembly is completed by frame is positioned on the chassis and fixed by applying a pushing pressure.