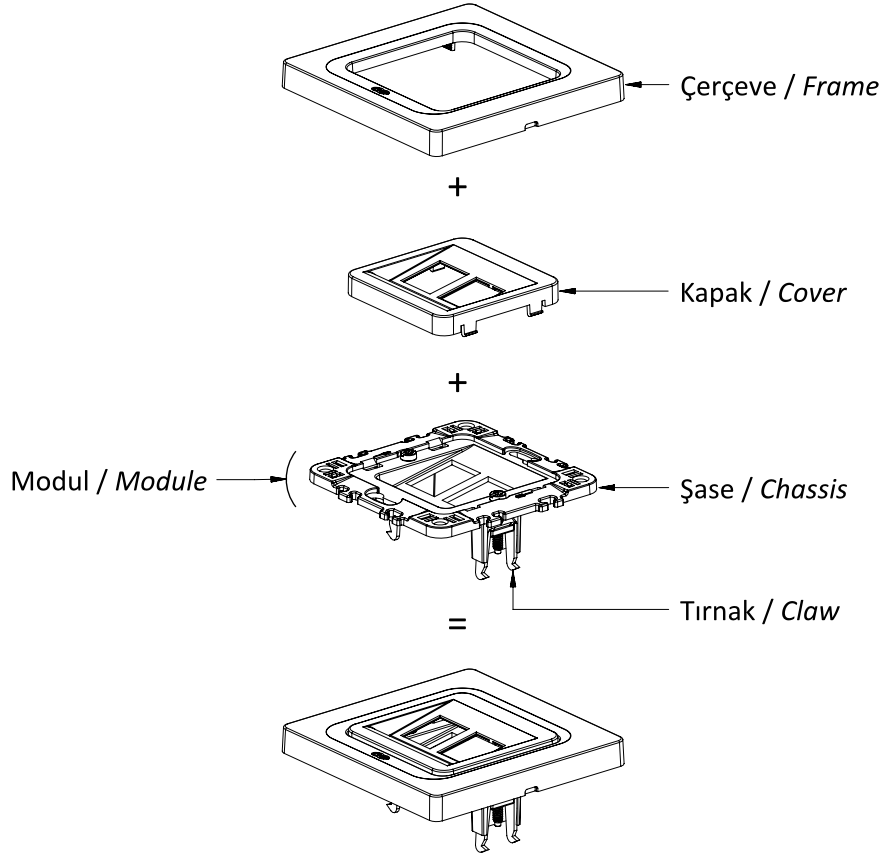


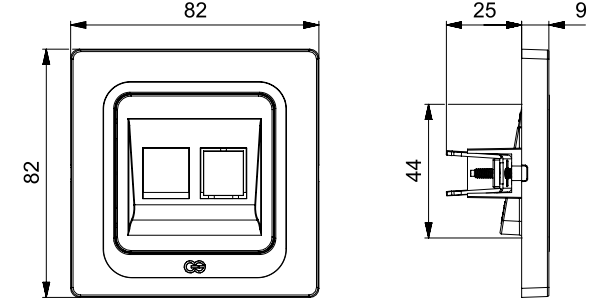
# GEO

## DATA-TELEFON PRİZİ (JAKSIZ) KULLANIM KILAVUZU

### USER'S MANUAL FOR DATA-TELEPHONE SOCKET (WITHOUT JACK)



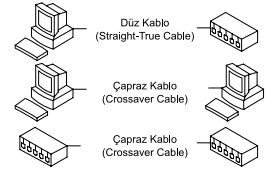
### Ürün Boyutları / Product Dimensions



### Bağlantı Şeması / Wiring Diagram

Jak Jack	E1A-T568A		E1A-T568B	
	Tr	Eng	Tr	Eng
1	Beyaz-Yeşil White-Green	Yeşil Green	Beyaz-Turuncu White-Orange	Turuncu Orange
2	Yeşil Green	Beyaz-Turuncu White-Orange	Beyaz-Yeşil White-Green	Yeşil Green
3	Beyaz-Turuncu White-Orange	Mavi Blue	Beyaz-Mavi White-Blue	Mavi Blue
4	Mavi Blue	Yeşil Green	Yeşil Green	Beyaz-Kahverengi White-Brown
5	Beyaz-Mavi White-Blue	Beyaz-Kahverengi White-Brown	Beyaz-Kahverengi White-Brown	Kahverengi Brown
6	Turuncu Orange	Kahverengi Brown	Kahverengi Brown	
7	Beyaz-Kahverengi White-Brown			
8	Kahverengi Brown			

CAT5 / CAT6



Hat / Line	Bağlantı Renkleri / Wiring Colors	
	Tr	Eng
A	1 (Beyaz-Yeşil) - 4 (Mavi)	1 (White-Green) - 4 (Mavi)
B	2 (Yeşil) - 3 (Beyaz-Mavi)	2 (Green) - 3 (White-Blue)

CAT3

#### • CAT6 için / For CAT6

- Düz bağlantı için her iki uçta aynı renk şemasına göre bağlantı yapılır.  
(T568A ↔ T568A veya / or T568B ↔ T568B)  
For a straight cable, the wiring is made according to the same color scheme at both ends.
- Çapraz kablo için her iki uçta farklı renk şemasına göre bağlantı yapılır.  
(T568A ↔ T568B)  
For cross cable, wirings are made at both ends according to different color schemes.

#### • CAT3 için / For CAT3

- İhtiyaca göre hat bağlantıları renk şemasına göre yapılır. (2 farklı hat bağlanabilir.)  
Depending on the need, line connections are made according to the color scheme.  
(2 different lines can be wiring.)

### Ürün Montajı / Product Assembly

- Tercih edilen soket tipine göre kablo bağlantıları bağlantı şemasına göre yapılır.  
Cable connections are made according to the wiring diagram for the preferred socket type.
- Modül montaj yapılacak kasanın içerisine yerleştirilip tırnak vidaları sıkılarak sabitlenir.  
The module is inserted into the enclosure and fixed by tightening with claw screws.
- Kapaktaki tırnaklar şase üzerinde konumlandırılıp baskı uygulanarak yerine oturtulur.  
The tabs on the cover are positioned on the chassis and pressure is applied to snap it into place.
- Çerçeve şasenin üzerine konumlandırılır ve baskı uygulanarak sabitlenerek montaj tamamlanır.  
The assembly is completed by frame is positioned on the chassis and fixed by applying a pushing pressure.