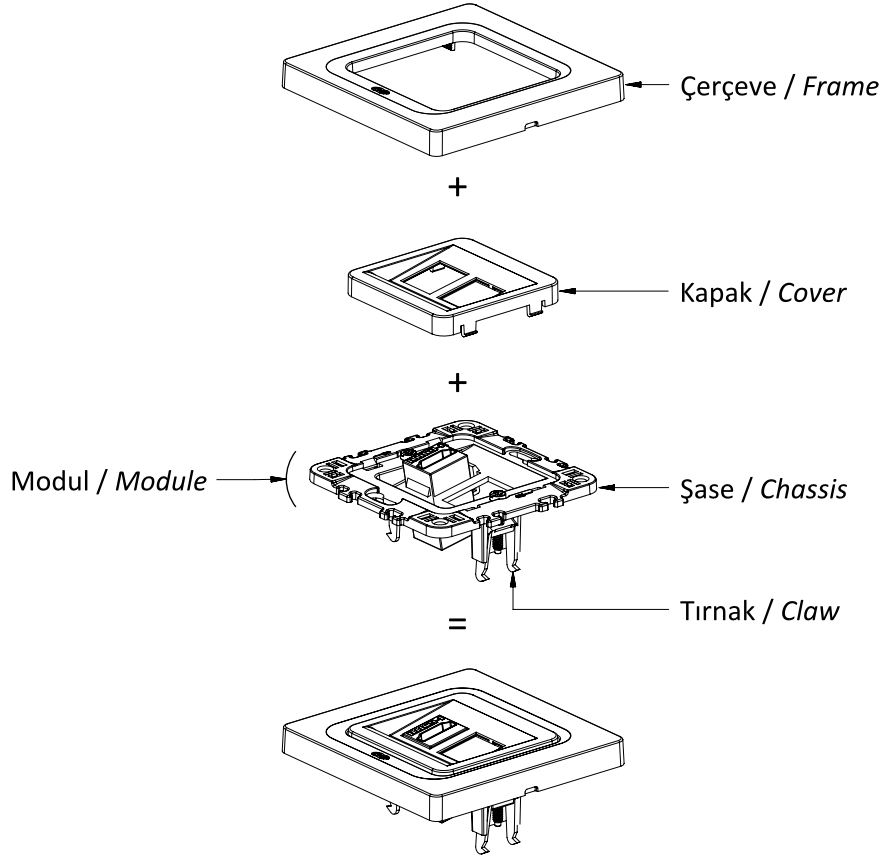
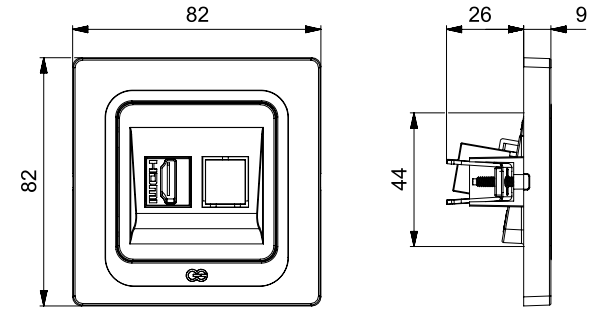


**GEO**  
**HDMI PRİZ KULLANIM KILAVUZU**  
**USER'S MANUAL FOR SINGLE-GANG HDMI SOCKET**



**Ürün Boyutları / Product Dimensions**



**Ürün Montajı / Product Assembly**

- HDMI bağlantısı yapılır.  
*HDMI connection is made.*
- Modul montaj yapılacak kasanın içerisine yerleştirilip tırnak vidaları sıkılarak sabitlenir.  
*The module is inserted into the enclosure and fixed by tightening with claw screws.*
- Kapaktaki tırnaklar şase üzerinde konumlandırılıp baskı uygulanarak yerine oturtulur.  
*The tabs on the cover are positioned on the chassis and pressure is applied to snap it into place.*
- Çerçeve şasenin üzerine konumlandırılır ve baskı uygulanarak sabitlenerek montaj tamamlanır.  
*The assembly is completed by frame is positioned on the chassis and fixed by applying a pushing pressure.*