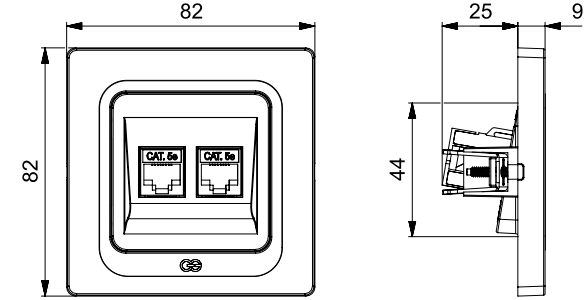


# GEO

## İKİLİ DATA PRİZİ (RJ45, 2xCAT5) KULLANIM KILAVUZU

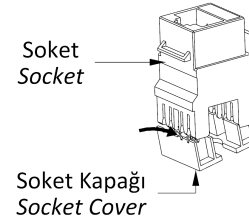
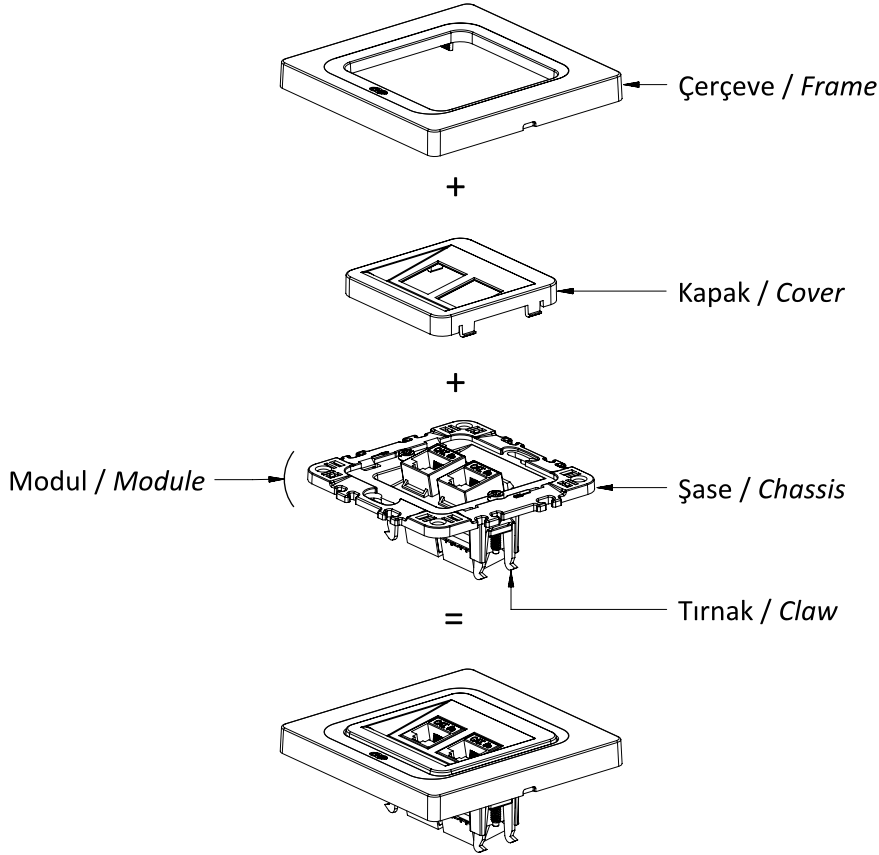
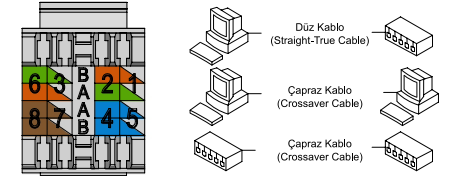
### USER'S MANUAL FOR TWO-GANG DATA SOCKET (RJ45, 2xCAT5)

#### Ürün Boyutları / Product Dimensions



#### Bağlantı Şeması / Wiring Diagram

Jak Jack	E1A-T568A		E1A-T568B	
	Tr	Eng	Tr	Eng
1	Beyaz-Yeşil	White-Green	Beyaz-Turuncu	White-Orange
2	Yeşil	Green	Turuncu	Orange
3	Beyaz-Turuncu	White-Orange	Beyaz-Yeşil	White-Green
4	Mavi	Blue	Mavi	Blue
5	Beyaz-Mavi	White-Blue	Beyaz-Mavi	White-Blue
6	Turuncu	Orange	Yeşil	Green
7	Beyaz-Kahverengi	White-Brown	Beyaz-Kahverengi	White-Brown
8	Kahverengi	Brown	Kahverengi	Brown



- Soket kapağı ok ile gösterilen yerden kuvvet uygulanarak sökülür.  
*The socket cover is removed by applying force from the place indicated by the arrow.*
- L Düz bağlantı için her iki uçta aynı renk şemasına göre bağlantı yapılır.  
(T568A ↔ T568A veya / or T568B ↔ T568B)  
*For a straight cable, the wiring is made according to the same color scheme at both ends.*
- L Çapraz kablo için her iki uçta farklı renk şemasına göre bağlantı yapılır.  
(T568A ↔ T568B)  
*For cross cable, wirings are made at both ends according to different color schemes.*
- Soket kapağı yerine takılır.  
*The socket cover is put back into place.*

#### Ürün Montajı / Product Assembly

- Kablo bağlantıları bağlantı şemasına göre yapılır.  
*Cable connections are made according to the wiring diagram.*
- Modul montaj yapılacak kasanın içerisine yerleştirilip tırnak vidaları sıkılarak sabitlenir.  
*The module is inserted into the enclosure and fixed by tightening with claw screws.*
- Kapaktaki tırnaklar şase üzerinde konumlandırılıp baskı uygulanarak yerine oturtulur.  
*The tabs on the cover are positioned on the chassis and pressure is applied to snap it into place.*
- Çerçeve şasenin üzerine konumlandırılır ve baskı uygulanarak sabitlenerek montaj tamamlanır.  
*The assembly is completed by frame is positioned on the chassis and fixed by applying a pushing pressure.*