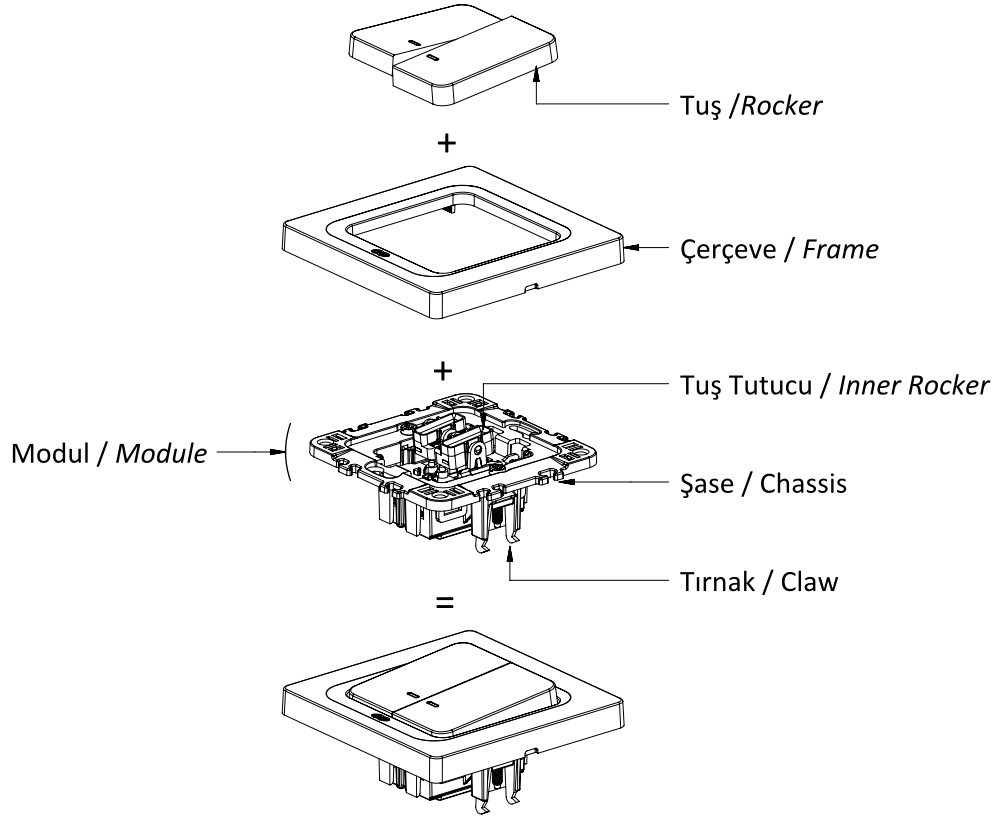
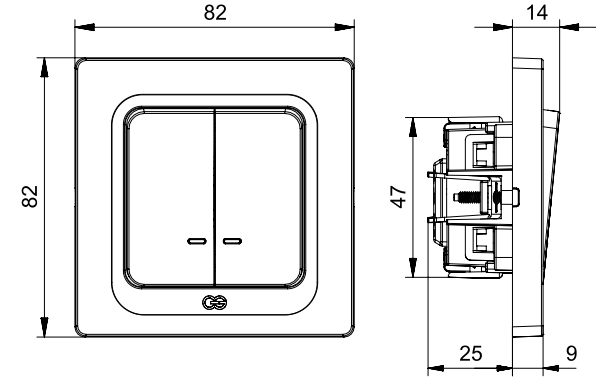


# GEO

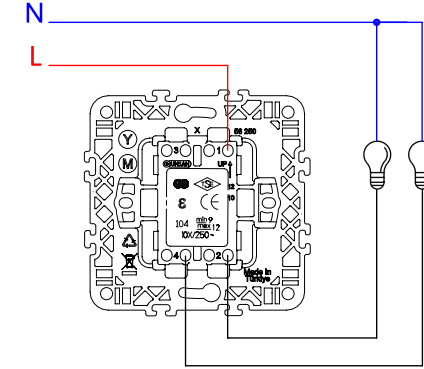
## İŞIKLI KOMÜTATÖR KULLANIM KILAVUZU / USER'S MANUAL FOR ILLUMINATED COMMUTATOR



### Ürün Boyutları / Product Dimensions

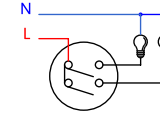


### Bağlantı Şeması / Wiring Diagram



- 10AX, 250V~
  - 1 kutuplu, 2 yollu,
  - Klipsli bağlantı
- 
- 10AX, 250V~
  - 1 Poles, 2 line,
  - With clips

### Devre Şeması / Circuit Diagram



### Ürün Montajı / Product Assembly

- Kablo bağlantıları bağlantı şemasına göre yapılır.  
Cable connections are made according to the wiring diagram.
- Modül montaj yapılacak kasanın içerisine yerleştirilip tırnak vidaları sıkılarak sabitlenir.  
The module is inserted into the enclosure and fixed by tightening with claw screws.
- Çerçeve şasenin üzerine konumlandırılır ve baskı uygulanarak sabitlenir.  
The Frame is positioned on the chassis and fixed by applying a pushing pressure.
- Tuşlardaki tırnaklar tuş tutucudaki pimlere yerleştirilerek montaj tamamlanır.  
The assembly is completed by placing the rockers claws to the pins on the inner rocker.

**GÜNSAN**