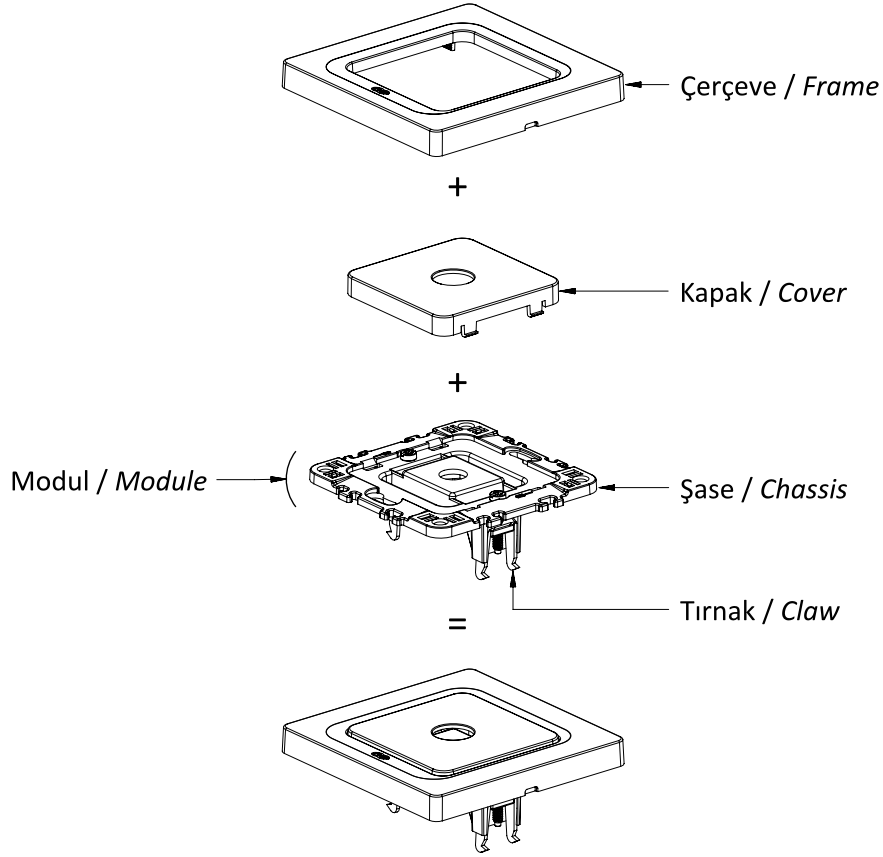
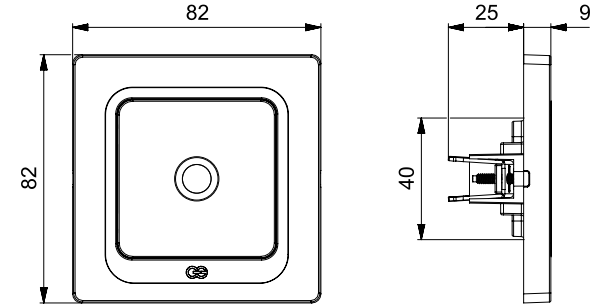


# GEO

## KABLO ÇIKIŞI KULLANIM KILAVUZU / USER'S MANUAL FOR CABLE OUTPUT



### Ürün Boyutları / Product Dimensions



### Ürün Montajı / Product Assembly

- Modul montaj yapılacak kasanın içerisine yerleştirilip tırnak vidaları sıkılarak sabitlenir.  
*The module is inserted into the enclosure and fixed by tightening with claw screws.*
- Kapaktaki tırnaklar şase üzerinde konumlandırılıp baskı uygulanarak yerine oturtulur.  
*The tabs on the cover are positioned on the chassis and pressure is applied to snap it into place.*
- Çerçeve şasenin üzerine konumlandırılır ve baskı uygulanarak sabitlenerek montaj tamamlanır.  
*The assembly is completed by frame is positioned on the chassis and fixed by applying a pushing pressure.*