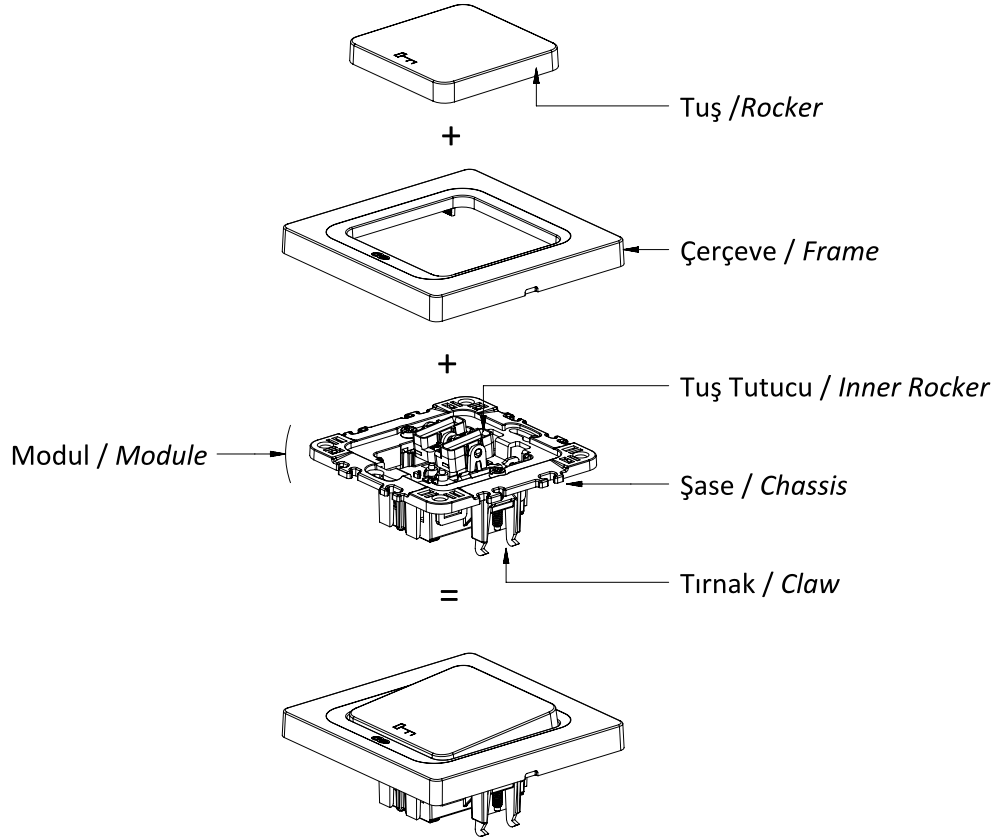
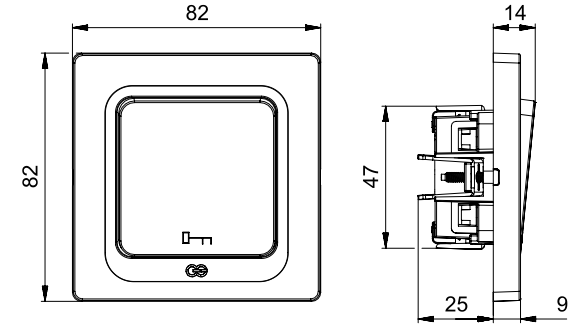


GEO

KAPI OTOMATIĞI ANAHTAR KULLANIM KILAVUZU / USER'S MANUAL FOR DOOR CHECK SWITCH

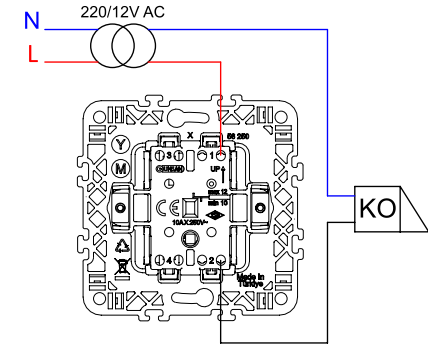


Ürün Boyutları / Product Dimensions

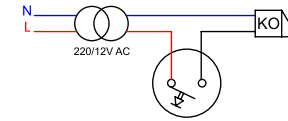


Bağlantı Şeması / Wiring Diagram

- 10AX, 250V~
 - 1 kutuplu, 1 yollu,
 - Ani basmalı tip,
 - Klipsli bağlantı
- 10AX, 250V~
 - 1 Poles, 1 line,
 - Push button,
 - With clips



Devre Şeması / Circuit Diagram



Ürün Montajı / Product Assembly

- Kablo bağlantıları bağlantı şemasına göre yapılır.
Cable connections are made according to the wiring diagram.
- Modul montaj yapılacak kasanın içerisine yerleştirilip tırnak vidaları sıkılarak sabitlenir.
The module is inserted into the enclosure and fixed by tightening with claw screws.
- Çerçeve şasenin üzerine konumlandırılır ve baskı uygulanarak sabitlenir.
The frame is positioned on the chassis and fixed by applying a pushing pressure.
- Tuşlardaki tırnaklar tuş tutucudaki pimlere yerleştirilerek montaj tamamlanır.
The assembly is completed by placing the rockers claws to the pins on the inner rocker.