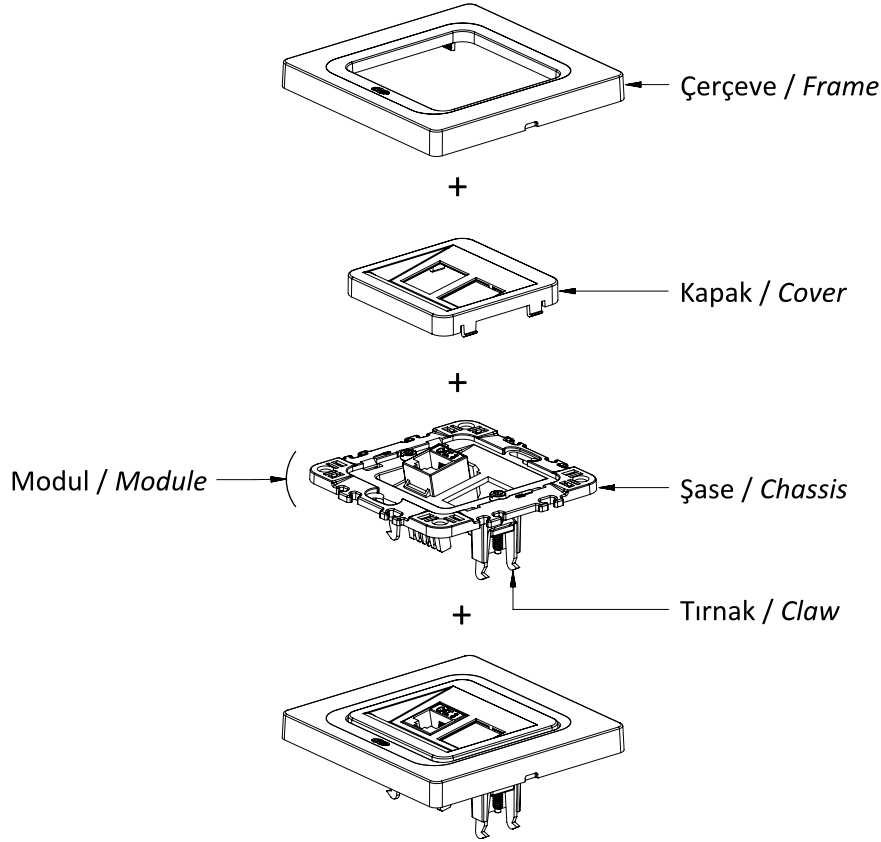
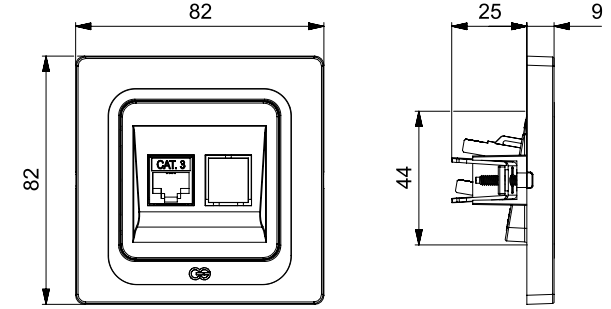
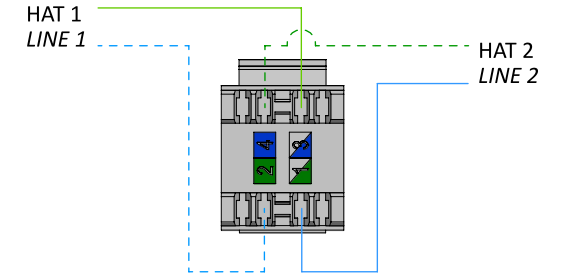


GEO
NUMERİS TELEFON PRİZİ (CAT3) KULLANIM KILAVUZU
USER'S MANUAL FOR SINGLE-GANG TELEPHONE SOCKET (CAT3)

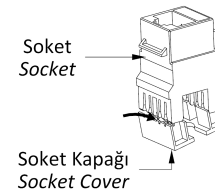
Ürün Boyutları / Product Dimensions



Bağlantı Şeması / Wiring Diagram



- Soket kapağı ok ile gösterilen yerden kuvvet uygulanarak sökülür.
The socket cover is removed by applying force from the place indicated by the arrow.
- İhtiyaca göre hat bağlantıları bağlantı şemasına göre yapılır.
Depending on the need, line connections are made according to the wiring diagram.
- Soket kapağı yerine takılır.
The socket cover is put back into place.



Ürün Montajı / Product Assembly

- Kablo bağlantıları bağlantı şemasına göre yapılır.
Cable connections are made according to the wiring diagram.
- Modul montaj yapılacak kasanın içerisine yerleştirilip tırnak vidaları sıkılarak sabitlenir.
The module is inserted into the enclosure and fixed by tightening with claw screws.
- Kapaktaki tırnaklar şase üzerinde konumlandırılıp baskı uygulanarak yerine oturtulur.
The tabs on the cover are positioned on the chassis and pressure is applied to snap it into place.
- Çerçeve şasenin üzerine konumlandırılır ve baskı uygulanarak sabitlenerek montaj tamamlanır.
The assembly is completed by frame is positioned on the chassis and fixed by applying a pushing pressure.