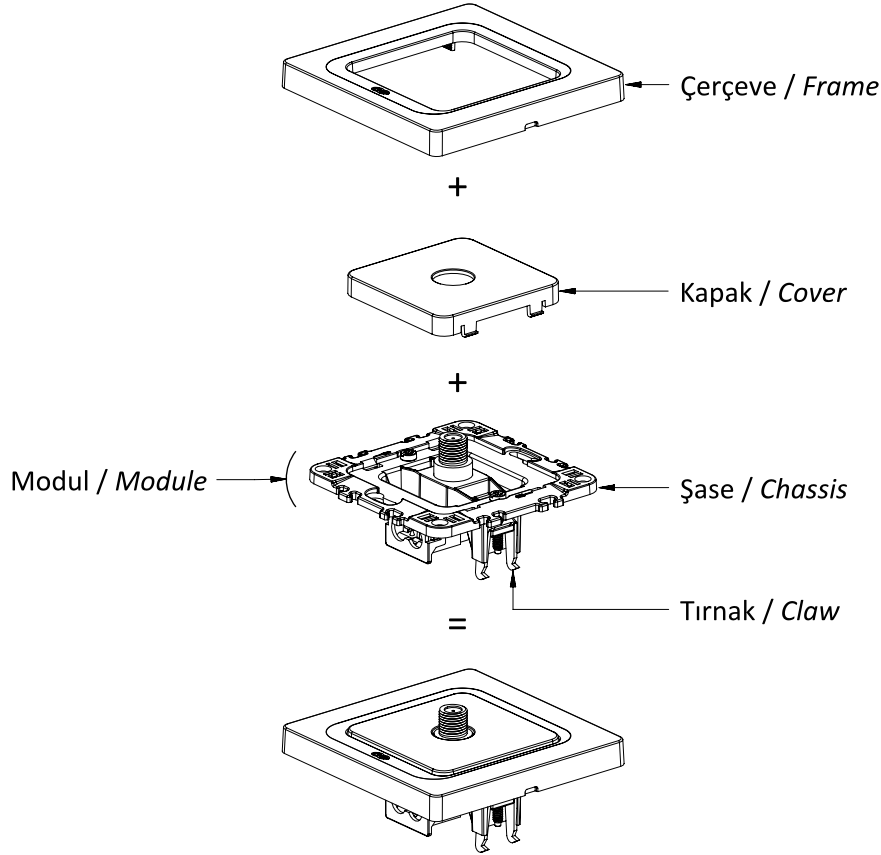


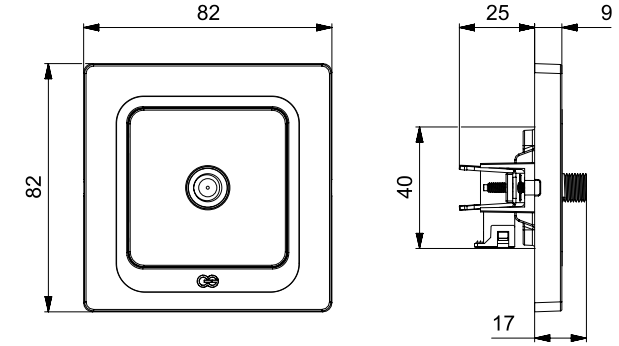
## GEO

### TEKLİ UYDU SAT PRİZ (F KONNEKTÖR) KULLANIM KILAVUZU

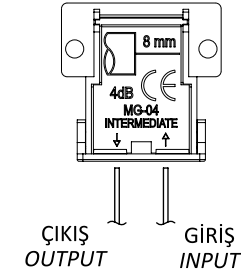
### USER'S MANUAL FOR SINGLE-GANG SAT SOCKET (F CONNEKTOR)



### Ürün Boyutları / Product Dimensions



### Bağlantı Şeması / Wiring Diagram



### Ürün Montajı / Product Assembly

- Kablo bağlantıları bağlantı şemasına göre yapılır.  
Cable connections are made according to the wiring diagram.
- Modul montaj yapılacak kasanın içerisine yerleştirilip tırnak vidaları sıkılarak sabitlenir.  
The module is inserted into the enclosure and fixed by tightening with claw screws.
- Kapaktaki tırnaklar şase üzerinde konumlandırılıp baskı uygulanarak yerine oturtulur.  
The tabs on the cover are positioned on the chassis and pressure is applied to snap it into place.
- Çerçeve şasenin üzerine konumlandırılır ve baskı uygulanarak sabitlenerek montaj tamamlanır.  
The assembly is completed by frame is positioned on the chassis and fixed by applying a pushing pressure.