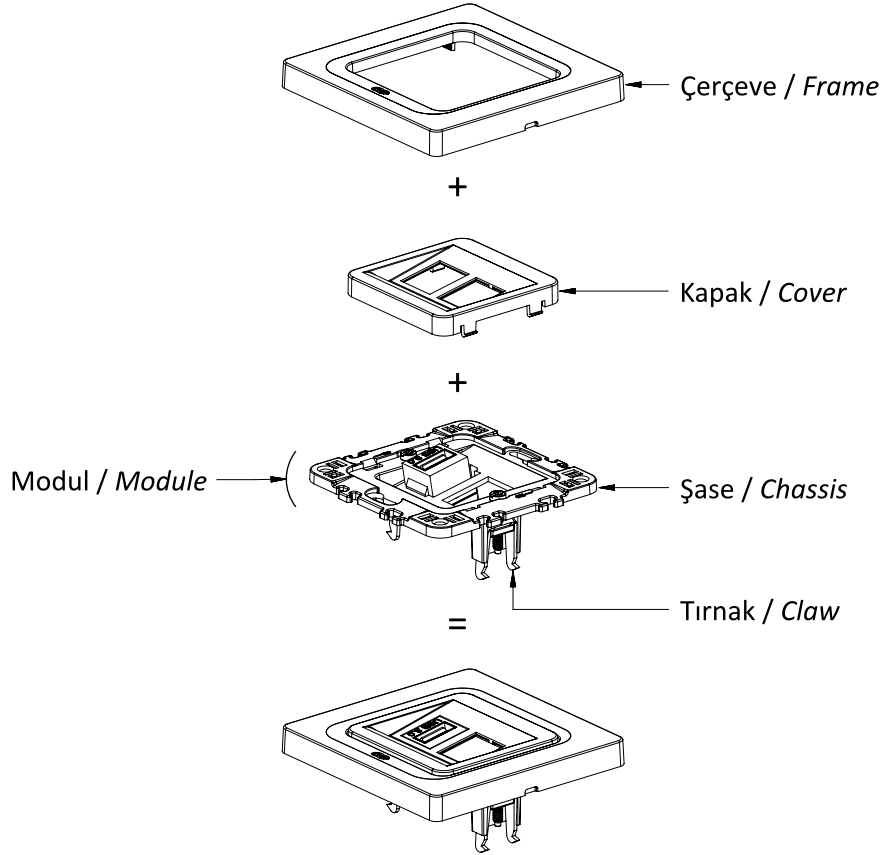
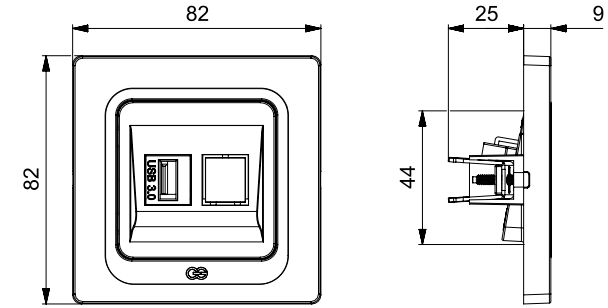


GEO
USB DATA PRİZ KULLANIM KILAVUZU
USER'S MANUAL FOR SINGLE-GANG USB DATA SOCKET



Ürün Boyutları / Product Dimensions



Ürün Montajı / Product Assembly

- USB kablo bağlantısı yapılır.
USB cable connection is made.
- Modül montaj yapılacak kasanın içerisine yerleştirilip tırnak vidaları sıkılarak sabitlenir.
The module is inserted into the enclosure and fixed by tightening with claw screws.
- Kapaktaki tırnaklar şase üzerinde konumlandırılıp baskı uygulanarak yerine oturtulur.
The tabs on the cover are positioned on the chassis and pressure is applied to snap it into place.
- Çerçeve şasenin üzerine konumlandırılır ve baskı uygulanarak sabitlenerek montaj tamamlanır.
The assembly is completed by frame is positioned on the chassis and fixed by applying a pushing pressure.