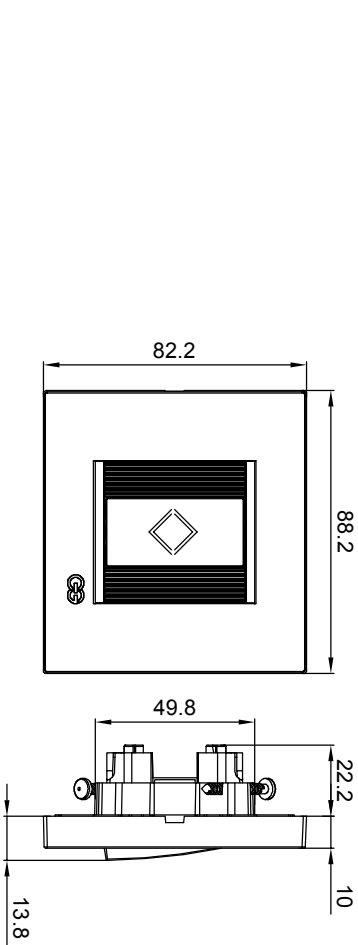
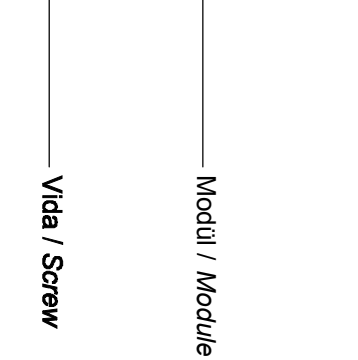
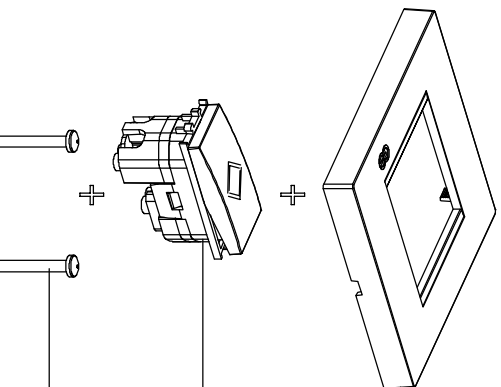


EQONA MODULER

DEVIATÖR KULLANMA KILAVUZU / USER'S MANUAL FOR DEVIATOR

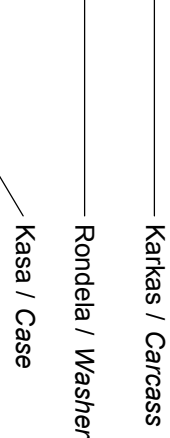
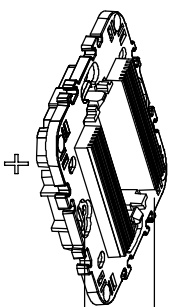
Çerçeve / Frame

Ürün Boyutları / Product Dimensions



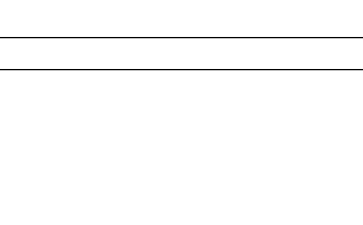
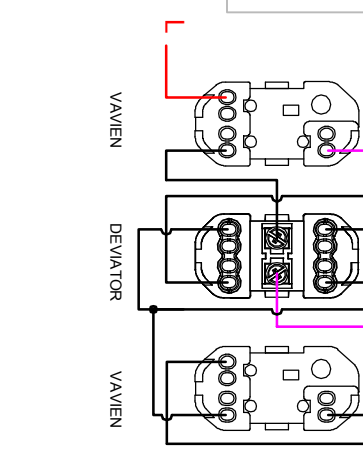
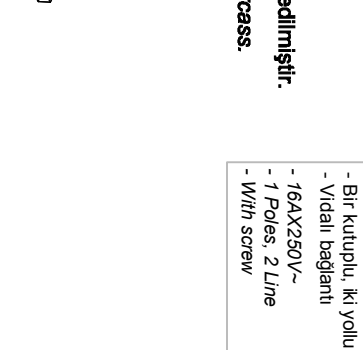
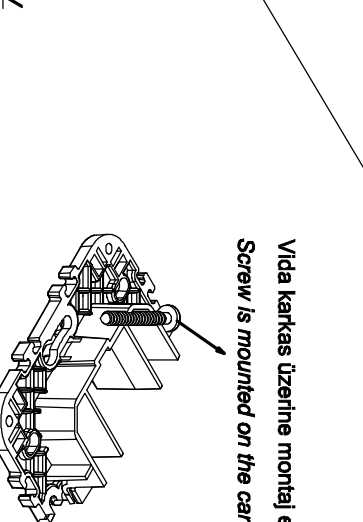
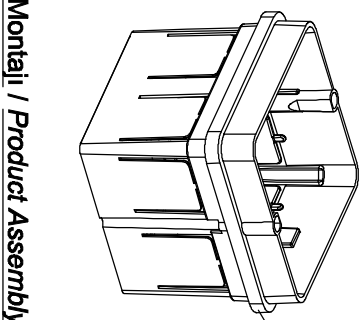
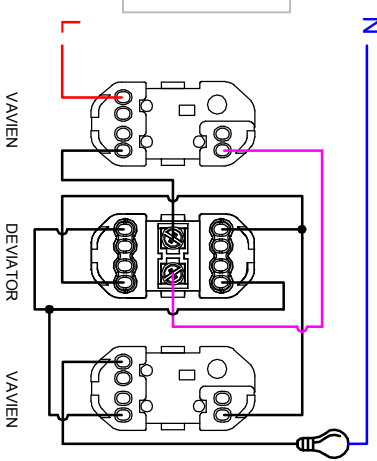
Karkas / Carcass

Bağlantı Şeması / Wiring Diagram



Vida karkas üzerine montaj edilmiştir.
Screw is mounted on the carcass.

- 16AX250V~
- Bir kutuplu, iki yönlü
- Vidalı bağlantı
- 16AX250V~
- 1 Pole, 2 Line
- With screw



Ürün Montajı / Product Assembly

- Kasa duvara yuva açılarak takılır.

The case is mounted to the wall by opening a slot.

- Kablo karkastan geçirliyerek modüle takılır, modül karkastaki yuvasına yerleştirilir.

The cables are connected to the module passing through the carcass, then the module is mounted to the carcass.

- Üzerinde modül olan karkas kasaya vidalanır.

Module mounted carcass is screwed to the case.

- Çerçeve karkasa takılarak montaj tamamlanır.

Assembly is completed by mounting frame to the carcass.