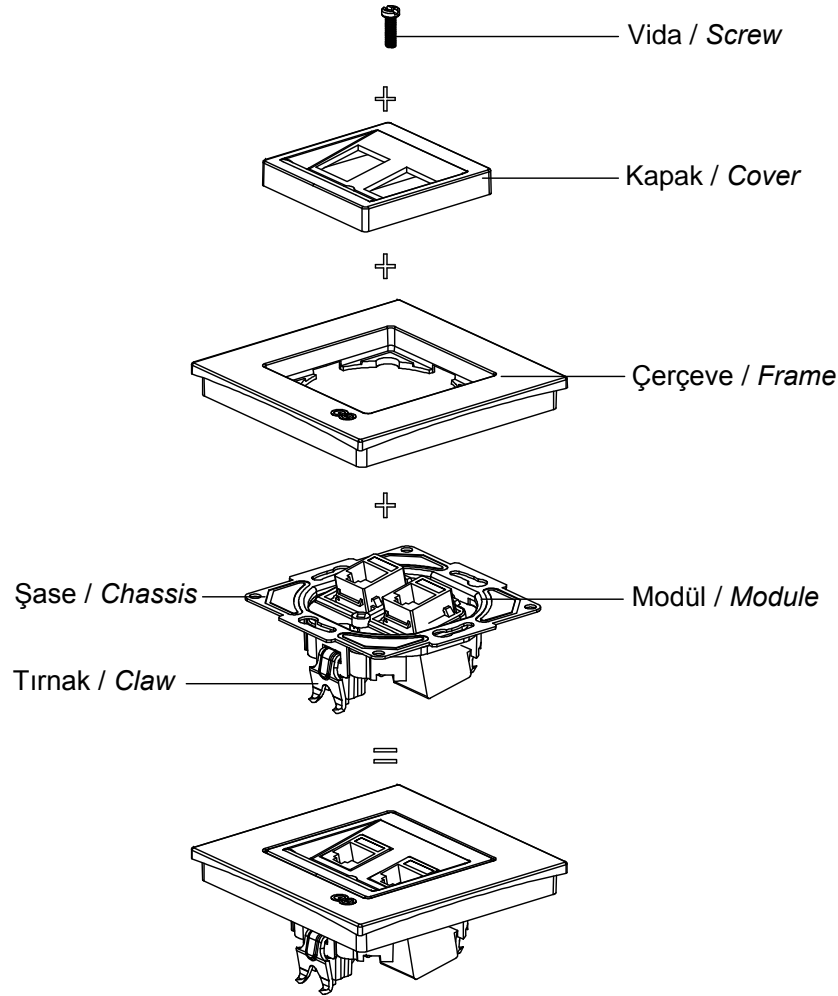
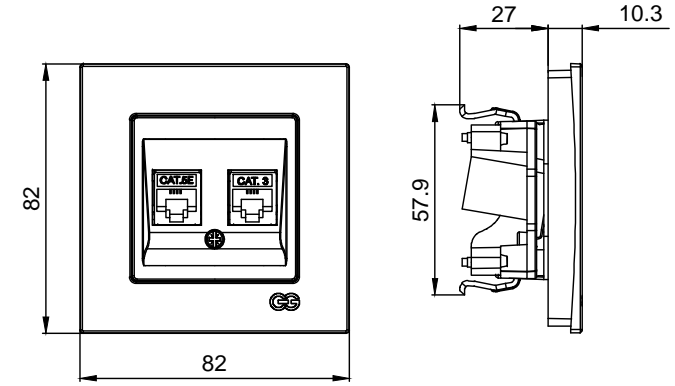


## MODERNA-EQONA

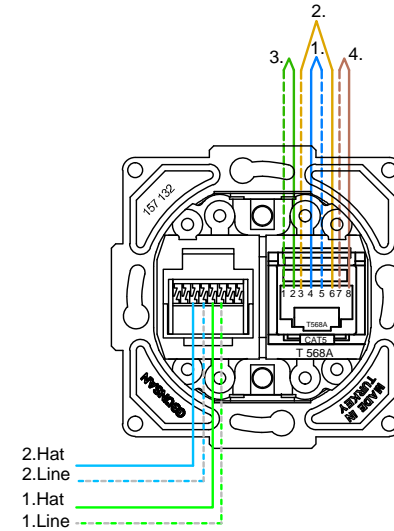
### DATA NUMERİS PRİZ (CAT5+CAT3) KULLANIM KILAVUZU / USER'S MANUAL FOR DATA+NUMERİS SOCKET (CAT5+CAT3)



### Ürün Boyutları / Product Dimensions



### Bağlantı Şeması / Wiring Diagram



### Ürün Montajı / Product Assembly

- Kablo bağlantıları bağlantı şemasına göre yapılır.  
*Cable connections are made according to the wiring diagram.*
- Modül montaj yapılacak kasa içerisine yerleştirilip ve tırnak vidaları ile sıkıştırılarak sabitlenir.  
*The module is inserted into the enclosure and fixed by tightening with claw screws.*
- Kapak çerçeveye takılır.  
*The cover is assembled to frame.*
- Çerçeve modülünün üzerine konumlandırılır ve göbek vidası ile sıkılarak montaj tamamlanır.  
*The frame is placed on the module and the assembly is completed by screwing the hub screw.*

# GUNSAN