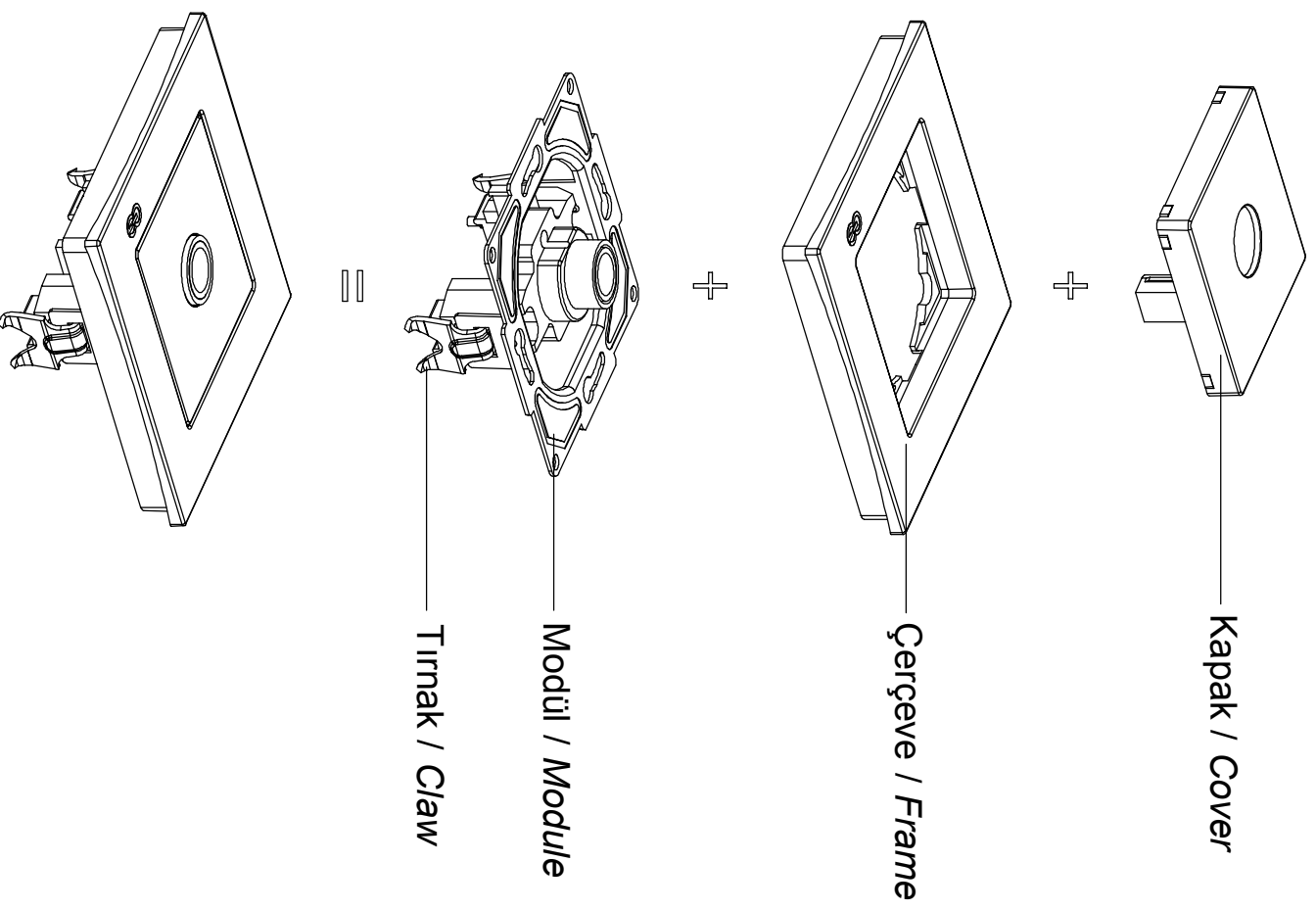
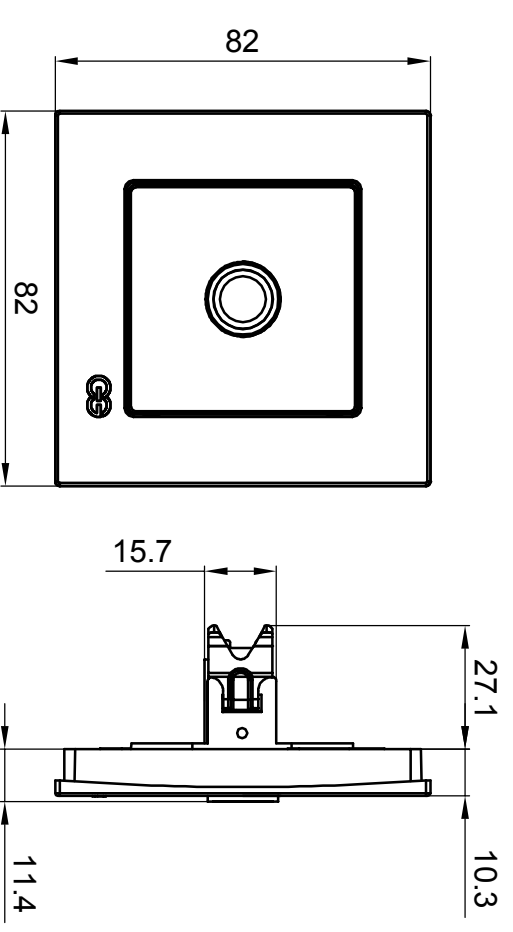


MODERNA-EQONA  
KABLO ÇIKIŞI KULLANIM KILAVUZU / USER'S MANUAL FOR CABLE OUTPUT



Ürün Boyutları / Product Dimensions



Ürün Montajı / Product Assembly

- Kablo bağlantıları şemasına göre yapılır.  
*Cable connections are made according to the wiring diagram.*
- Modül montaj yapılacak kasa içerisine yerleştirilip ve tırnak vidaları ile sıkıştırılarak sabitlenir.  
*The module is inserted into the enclosure and fixed by tightening with claw screws.*
- Kapak çerçeveye takılır.  
*The cover is assembled to frame.*
- Çerçeve şase nin üzerine konumlandırılır ve baskı uygulanarak sabitlenir.  
*The frame is positioned on the chassis and fixed by applying a pushing pressure.*