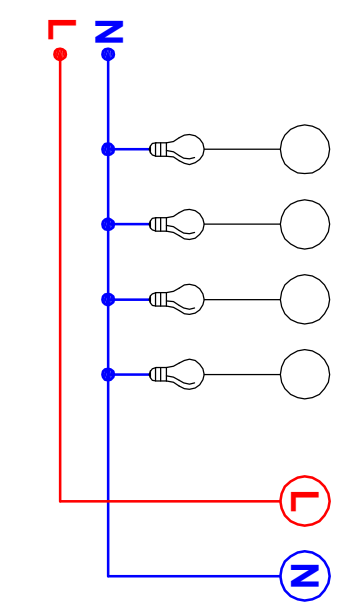
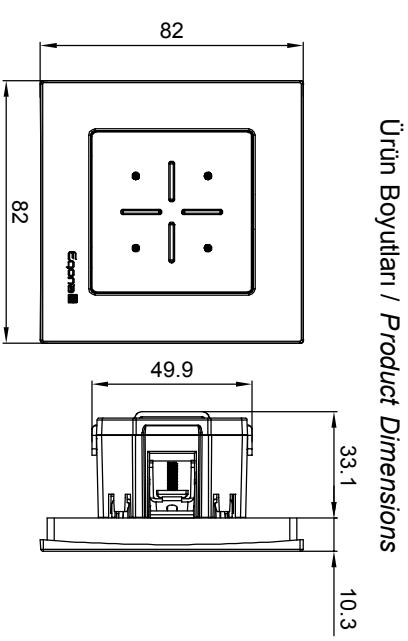
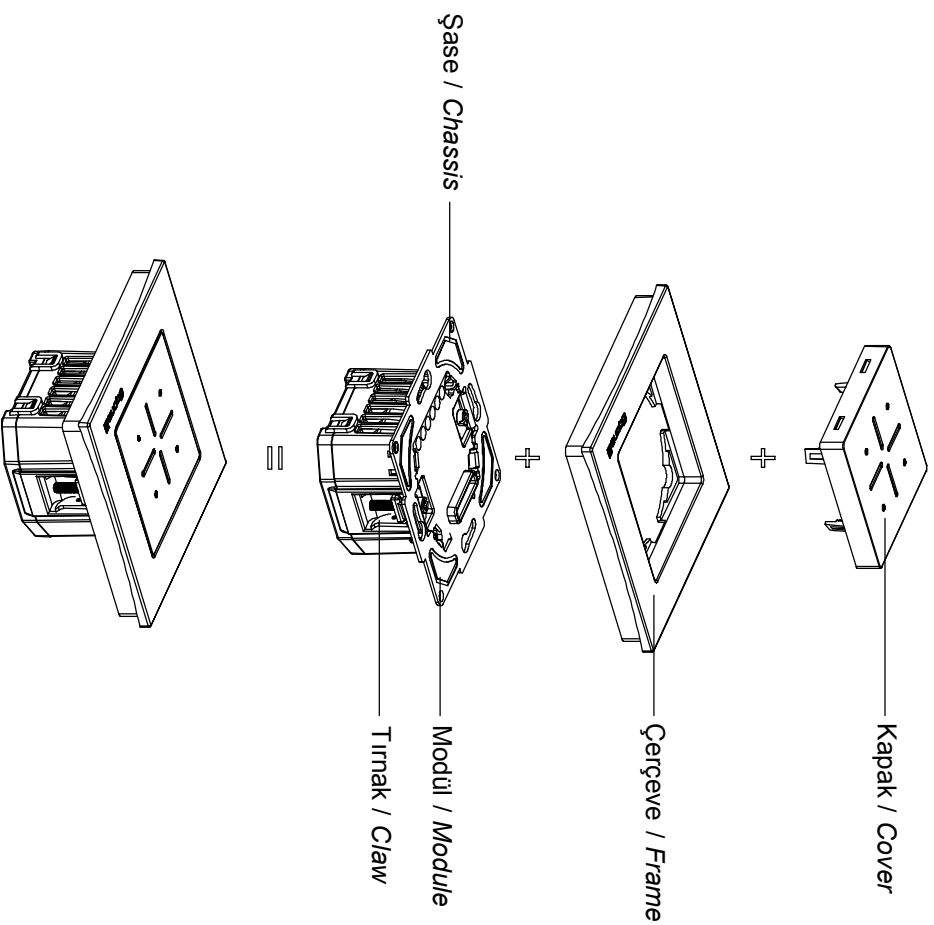


EQONA SLIMTOUCH
DÖRTLÜ ANAHTAR KULLANIM KILAVUZU / USER'S MANUAL FOR FOUR-GANG SWITCH



Ürün Montajı / Product Assembly

- Kablo bağlantıları bağlantı şemasına göre yapılır.
Cable connections are made according to the wiring diagram.
- Modül montaj yapılacak kasa içerisine yerleştirilip ve tırnak vidaları ile sıkıştırılarak sabitlenir.
The module is inserted into the enclosure and fixed by tightening with claw screws.
- Kapak çerçeveye takılır.
The cover is assembled to frame.
- Çerçeve şaseyin üzerine konumlandırılır ve baskı uygulanarak sabitlenir.
The frame is positioned on the chassis and fixed by applying a pushing pressure.

EGUNSAN