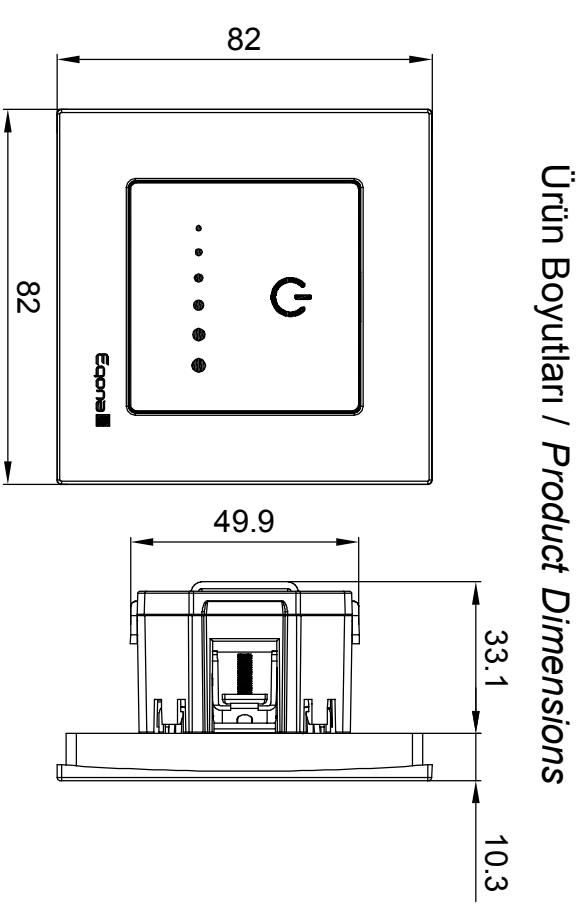
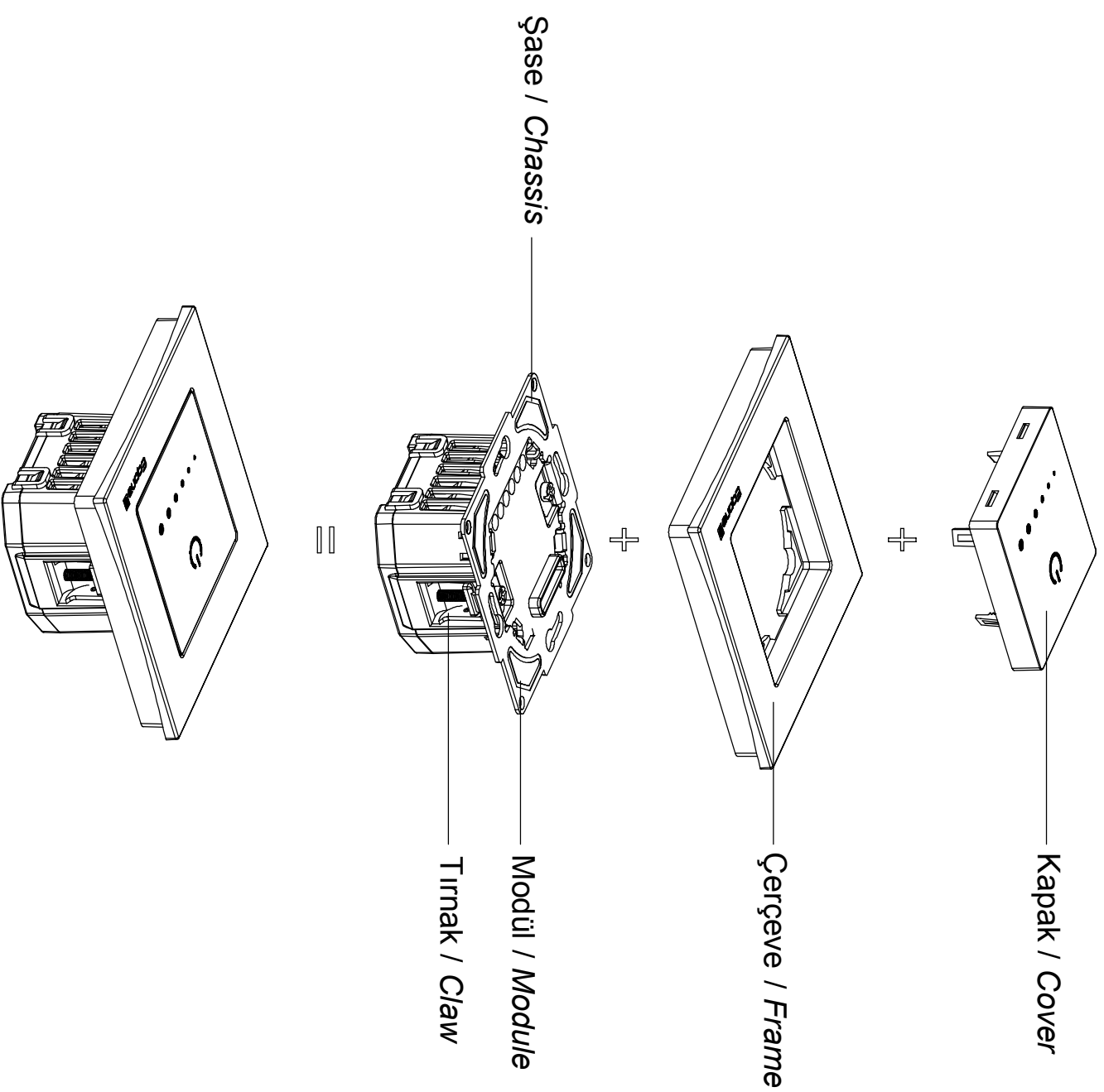
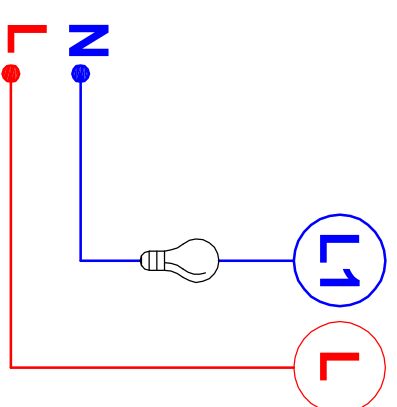


EQONA SLIMTOUCH  
SLIDER DIMMER KULLANIM KILAVUZU / USER'S MANUAL FOR SLIDER DIMMER



Ürün Boyutları / Product Dimensions

Bağlantı Şeması / Wiring Diagram



Ürün Montajı / Product Assembly

- Kablo bağlantıları bağlantı şemasına göre yapılır.  
*Cable connections are made according to the wiring diagram.*
- Modül montaj yapılacak kasa içersine yerleştirilip ve tırnak vidaları ile sıkıştırılarak sabitlenir.  
*The module is inserted into the enclosure and fixed by tightening with claw screws.*
- Kapak çerçeveye takılır.  
*The cover is assembled to frame.*
- Çerçeve şasein üzerine konumlandırılır ve baskı uygulanarak sabitlenir.  
*The frame is positioned on the chassis and fixed by applying a pushing pressure.*