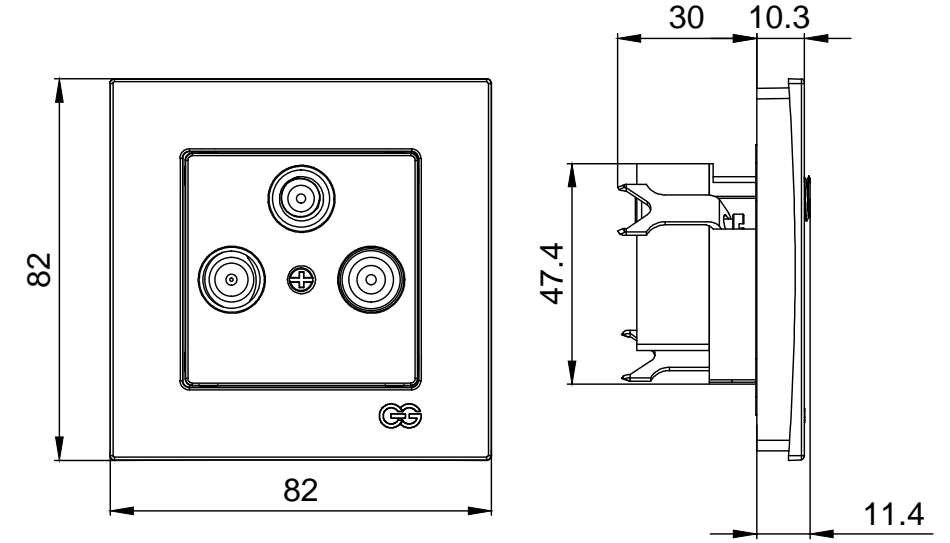
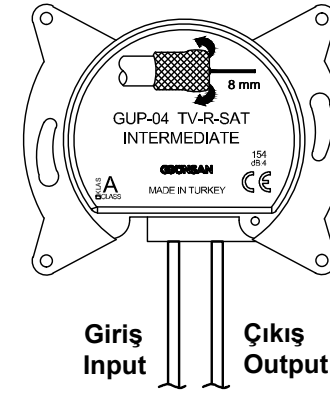


## Ürün Boyutları / Product Dimensions



## Bağlantı Şeması / Wiring Diagram



## Ürün Montajı / Product Assembly

- Kablo bağlantıları bağlantı şemasına göre yapılır.  
Cable connections are made according to the wiring diagram.
- Modül montaj yapılacak kasa içerisine yerleştirilip ve tırnak vidaları ile sıkıştırılarak sabitlenir.  
The module is inserted into the enclosure and fixed by tightening with claw screws.
- Kapak çerçeveye takılır.  
The cover is assembled to frame.
- Çerçeve modülün üzerine konumlandırılır ve göbek vidası ile sıkılarak montaj tamamlanır.  
The frame is placed on the module and the assembly is completed by screwing the hub screw.