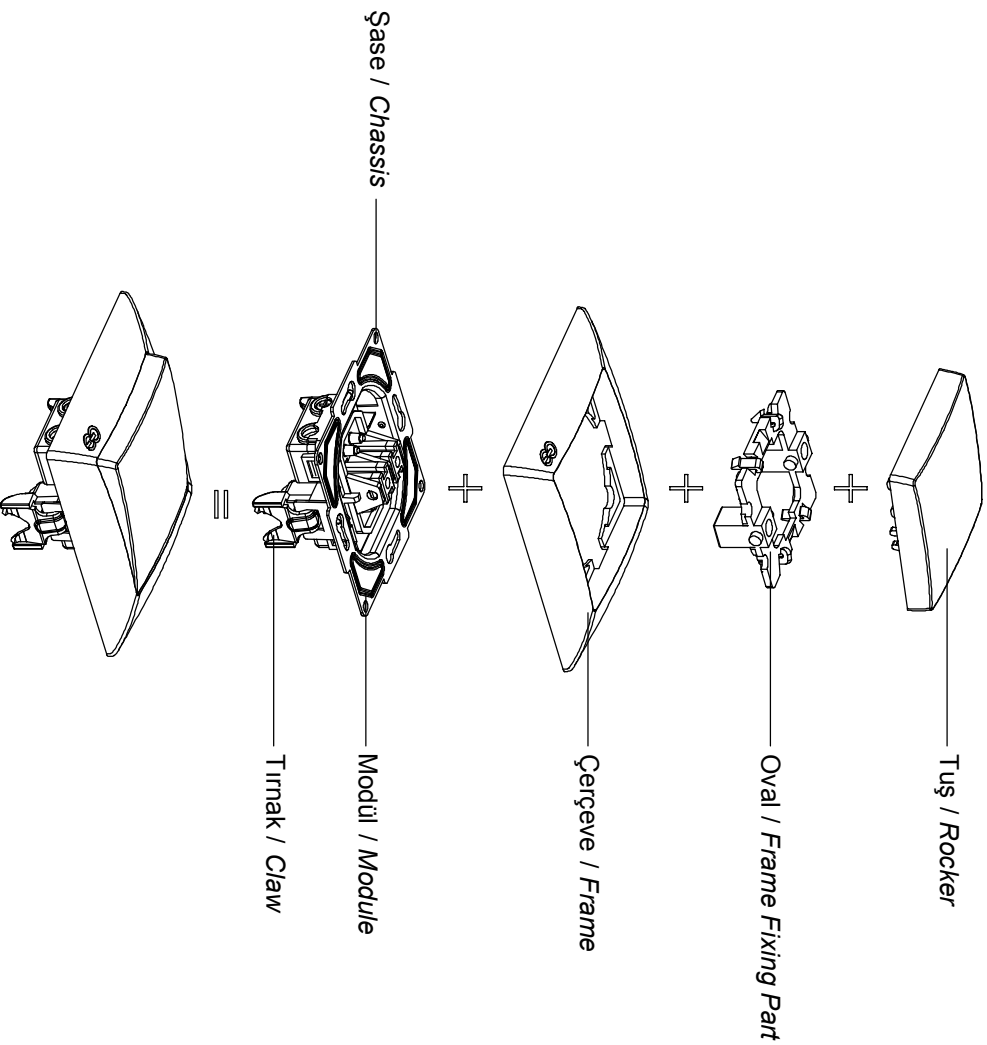
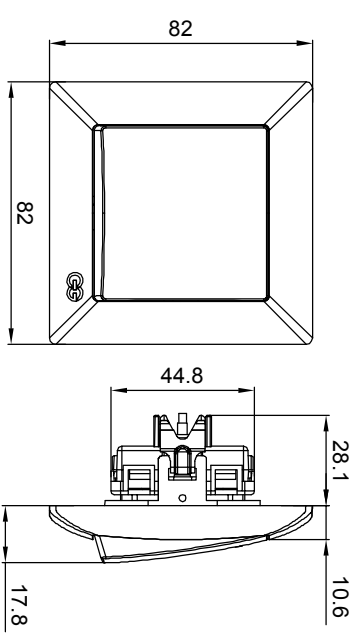


FANTASY-VISAGE
ANAHTAR KULLANIM KILAVUZU / USER'S MANUAL FOR SWITCH



Ürün Montajı / Product Assembly

- Kablo bağlantıları bağlantı şemasına göre yapılır.
Cable connections are made according to the wiring diagram.
- Modül montaj yapılacak kasa içersine yerleştirilip ve tırnak vidaları ile sıkıştırılarak sabitlenir.
The module is inserted into the enclosure and fixed by tightening with claw screws.
- Oval çerçeveye takılır.
The oval frame fixing part is assembled to frame.
- Çerçeve şasesinin üzerine konumlandırılır ve baskı uygulanarak sabitlenir.
The frame is positioned on the chassis and fixed by applying a pushing pressure.
- Tuştaki tırnaklar oval içinde ki pimlere yerleştirilerek montaj tamamlanır.
The assembly is completed by placing the rocker claws to the pins on the frame fixing part.



Ürün Boyutları / Product Dimensions

Bağlantı Şeması / Wiring Diagram

- 10AX, 250V~
- Bir kutuplu, bir yönlü
- Vidalı ve klipsli bağlantı
- 10AX, 250V~
- 1 Pole, 1 Line
- With screw or clips

