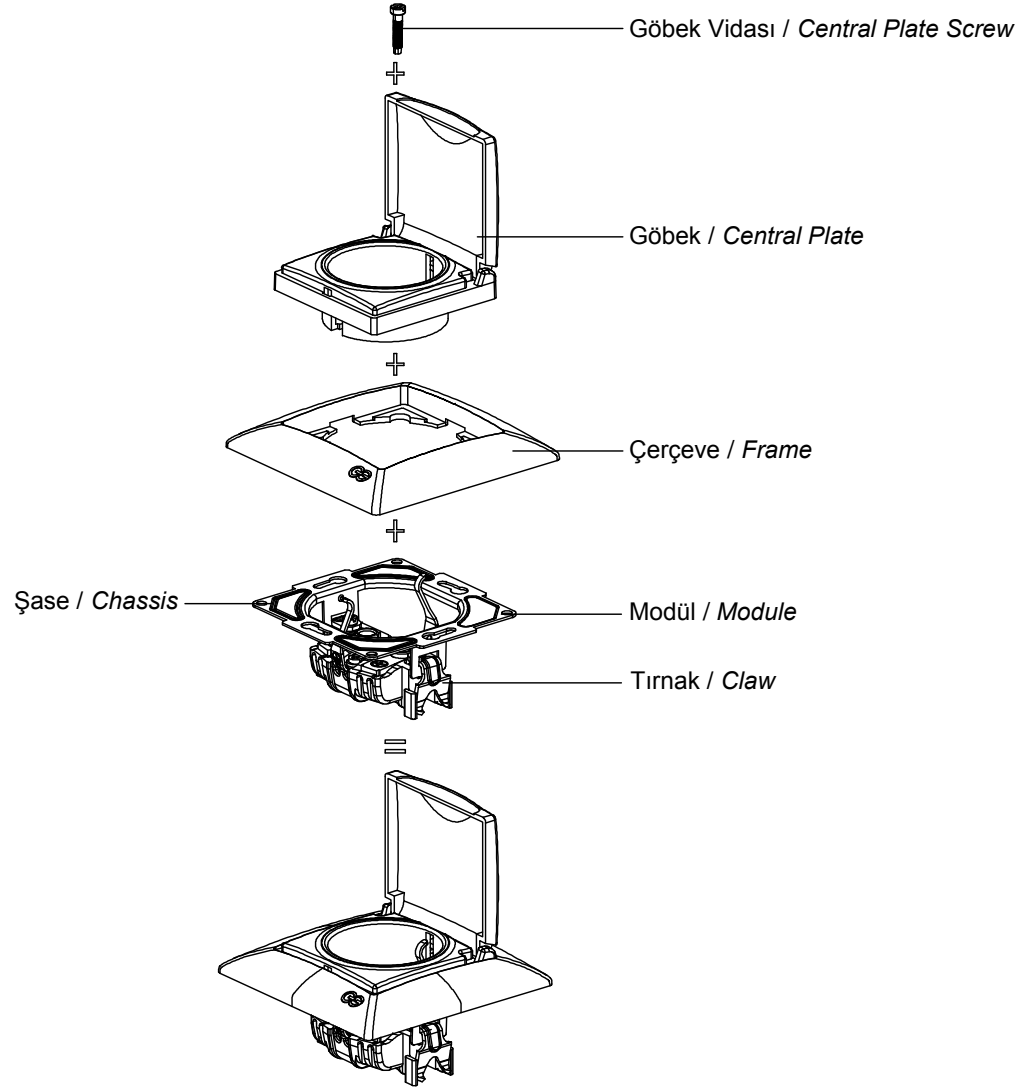
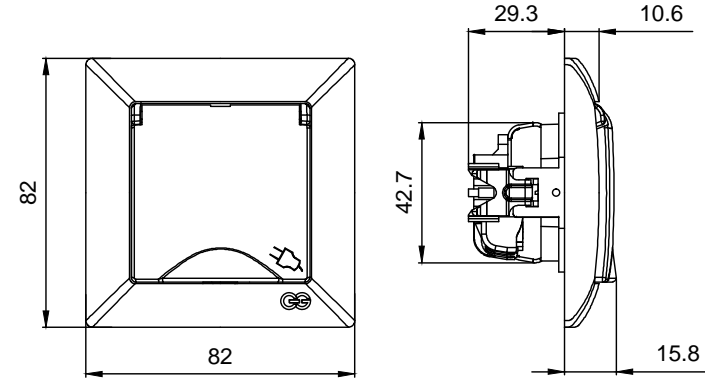


## FANTASY-VİSAGE

### KAPAKLI TOPRAKLI PRİZ KULLANIM KILAVUZU / USER'S MANUAL FOR COVERED GROUNDED SOCKET

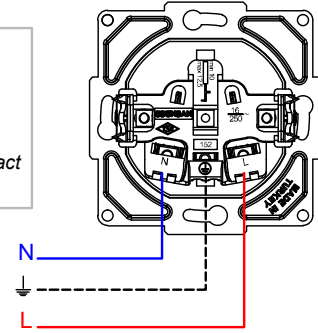


### Ürün Boyutları / Product Dimensions

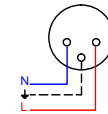


### Bağlantı Şeması / Wiring Diagram

- 16A, 250V~
- İki kutuplu, topraklamalı
- Vidalı ve klipli bağlantı
- 16A, 250V~
- 2 Poles, grounded contact
- With screw or clips



### Devre Şeması / Circuit Diagram



### Ürün Montajı / Product Assembly

- Kablo bağlantıları bağlantı şemasına göre yapılır.  
*Cable connections are made according to the wiring diagram.*
- Modül montaj yapılacak kasa içerisine yerleştirilip ve tırnak vidaları ile sıkıştırılarak sabitlenir.  
*The module is inserted into the enclosure and fixed by tightening with claw screws.*
- Göbek çerçeveye takılır.  
*The central plate is assembled to frame.*
- Çerçeve şasenin üzerine konumlandırılır ve göbek vidası ile sıkılarak montaj tamamlanır.  
*The frame is placed on the chassis and the assembly is completed by screwing the hub screw.*

# GUNSAN